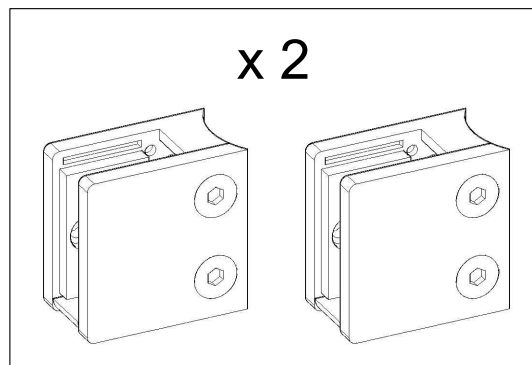
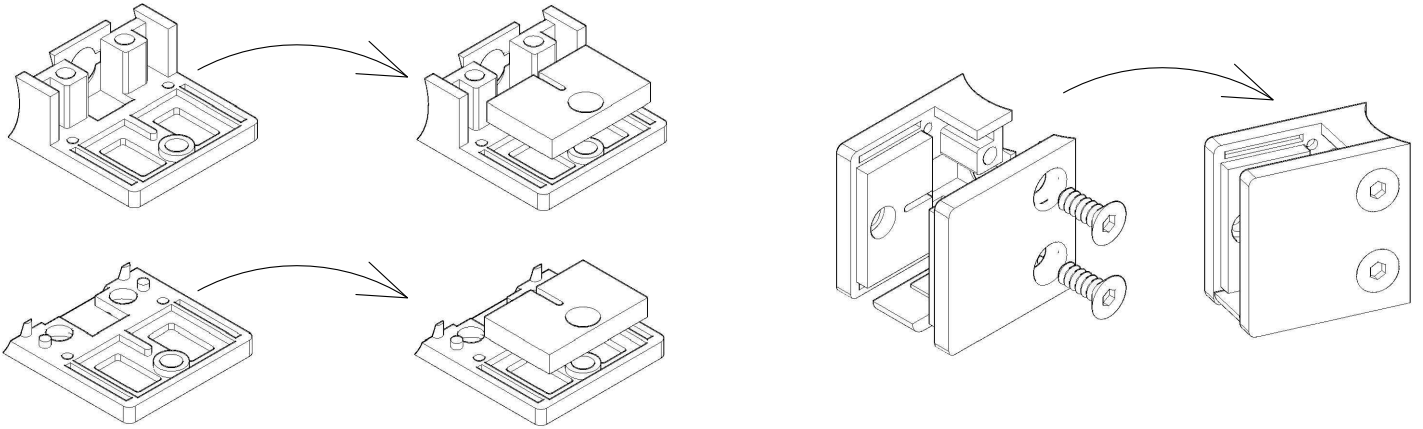
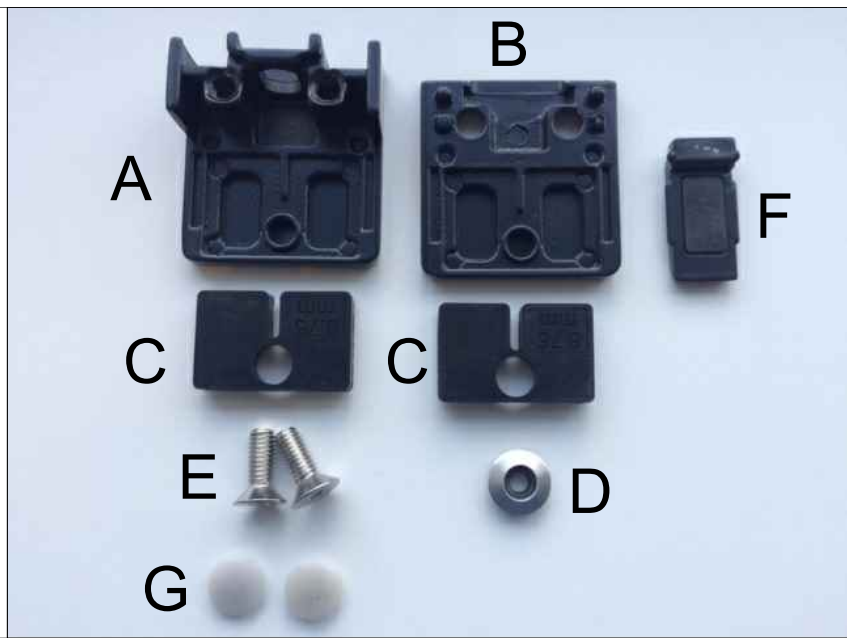
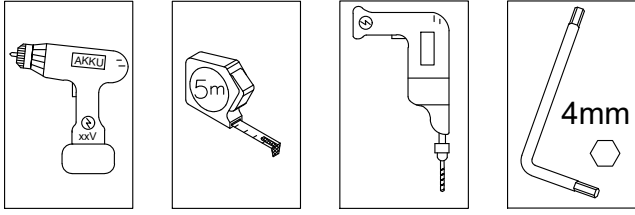
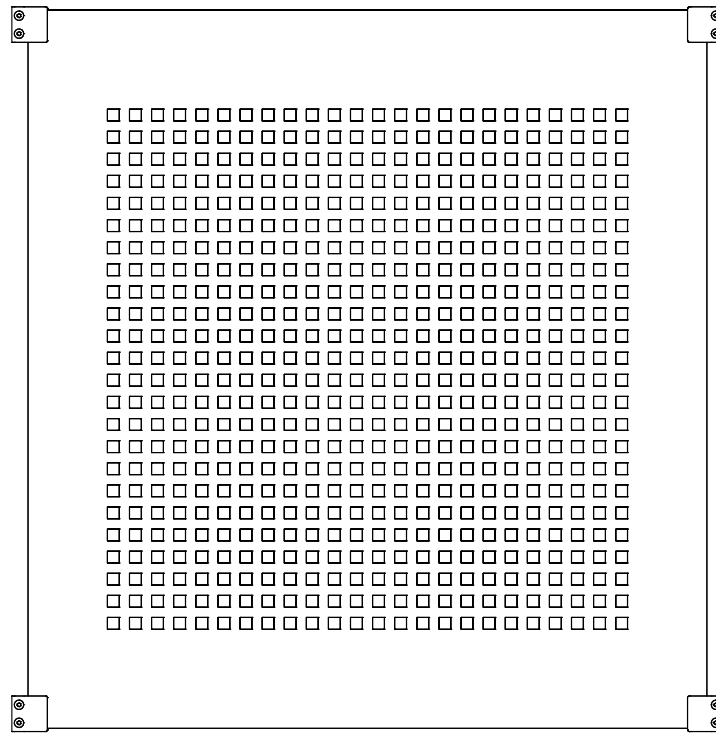
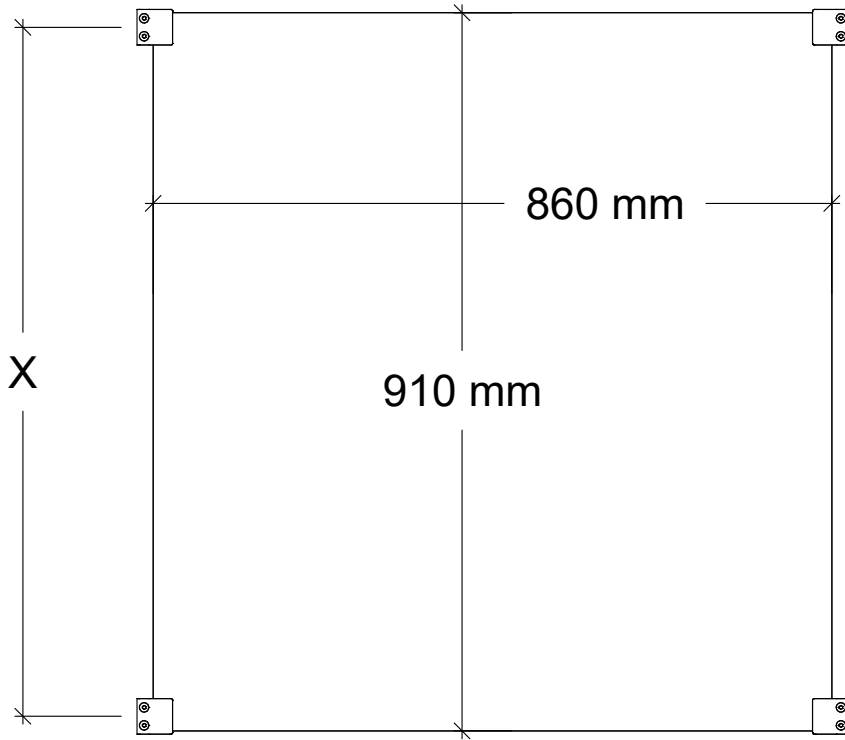


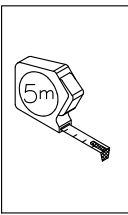
17523-1



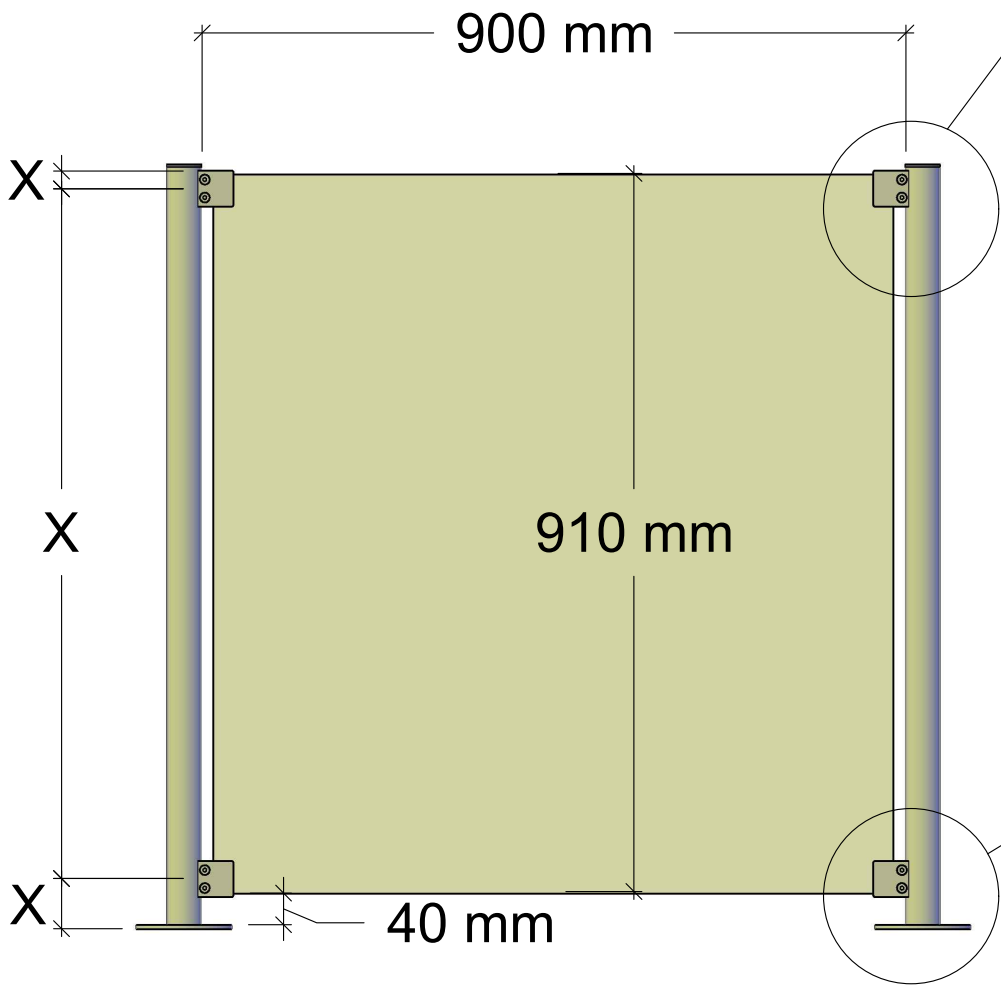
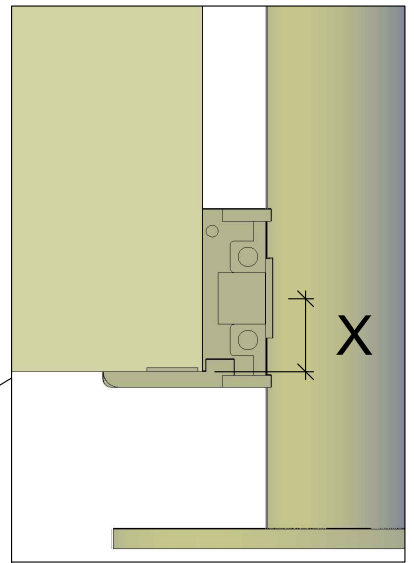
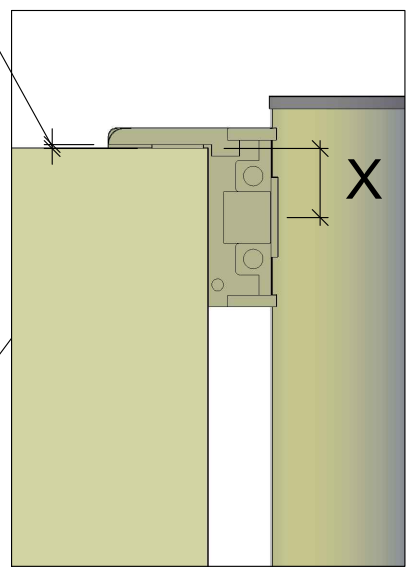
1 pose
= 1 bag
1 Beutel
1 sac



1-2 mm tolerance
 1-2 mm tolerance
 1-2 mm Toleranz
 1-2 mm tolérance



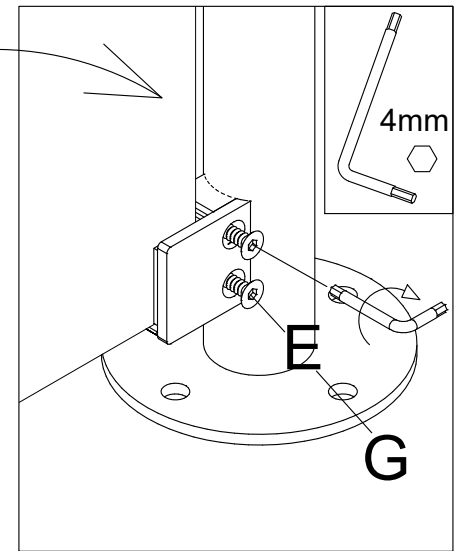
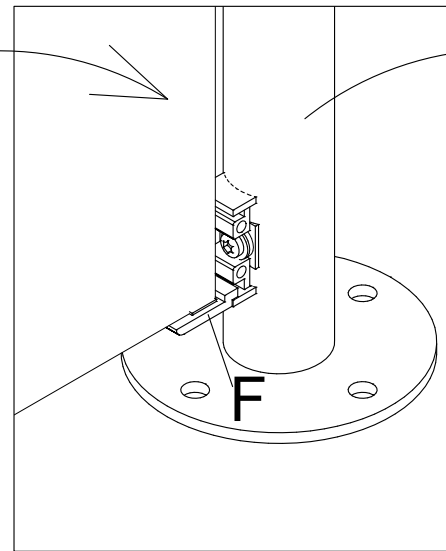
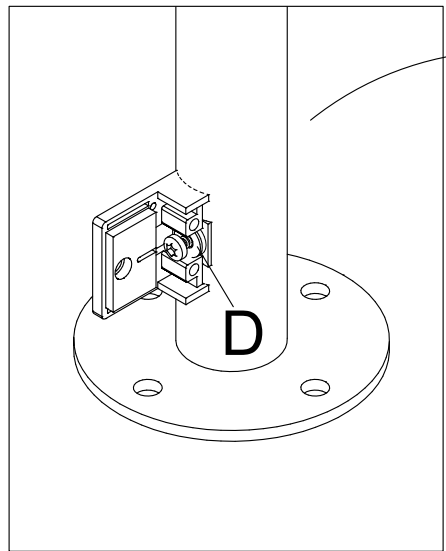
Afstand mellem stolperne
 Distance between the posts
 Abstand zwischen den Pfosten
 La distance entre les poteaux



1.

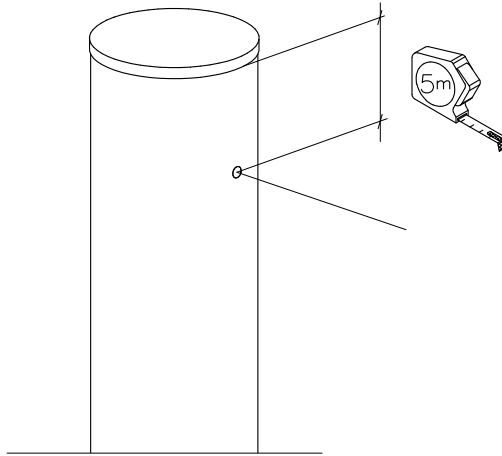
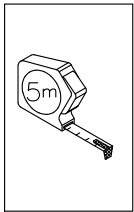
2.

3.



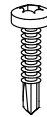
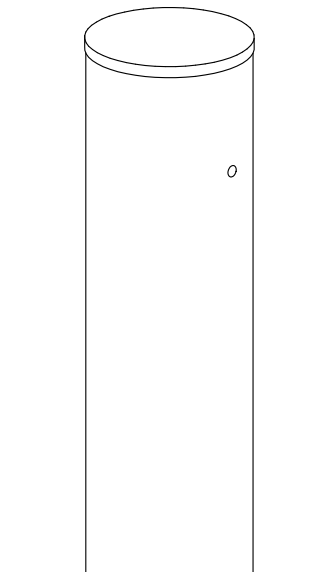
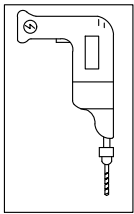
Stålstolper - Stahlpfosten - Steel posts - Poteaux acier

1.

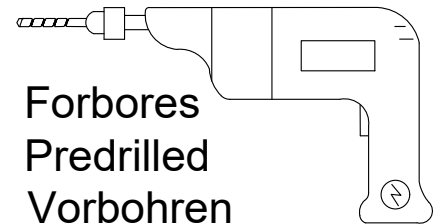


Afmærk på stolpen.
Mark the post.
Am Pfosten markieren.
Marquer sur un poteaux.

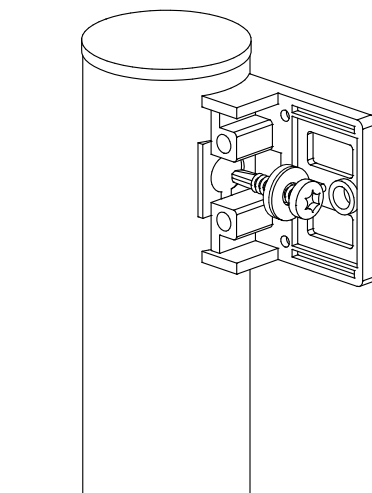
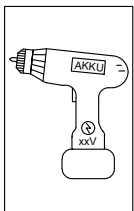
2.



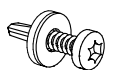
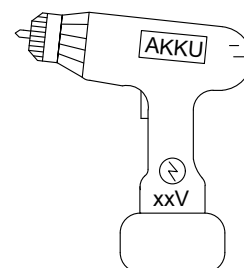
- 1 mm = Forbores
Predrilled
Vorborenen
Prépercé



3.



Beslaget monteres
Bracket mounted
Halterung montiert
Monté sur étrier



D