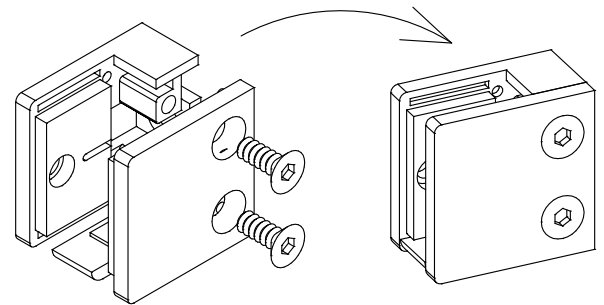
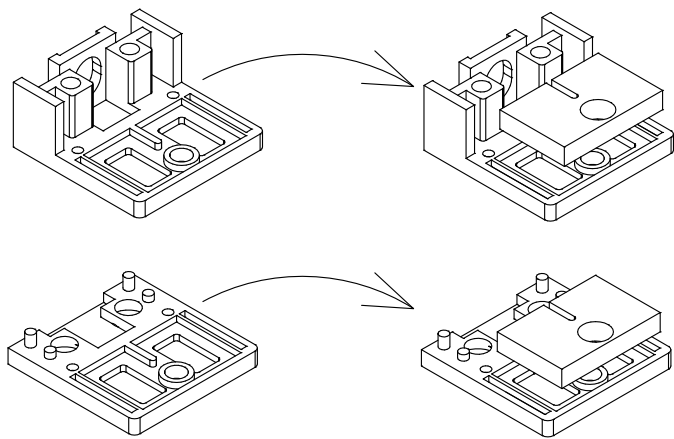
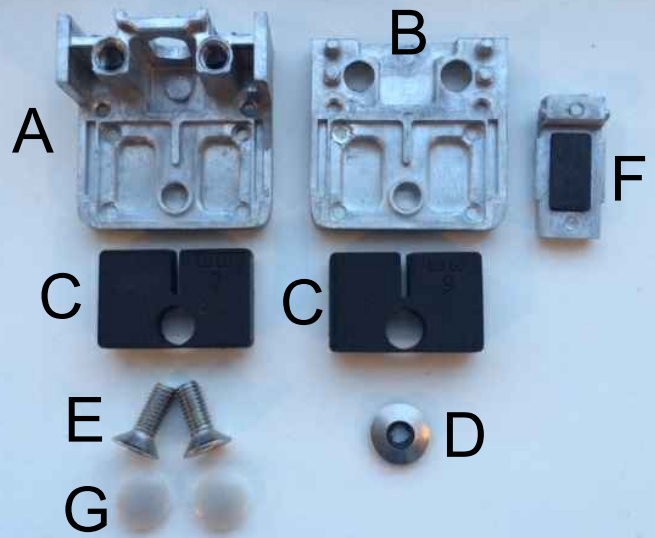
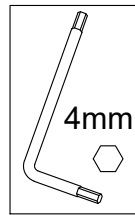
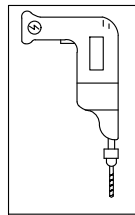
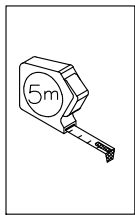
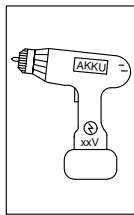


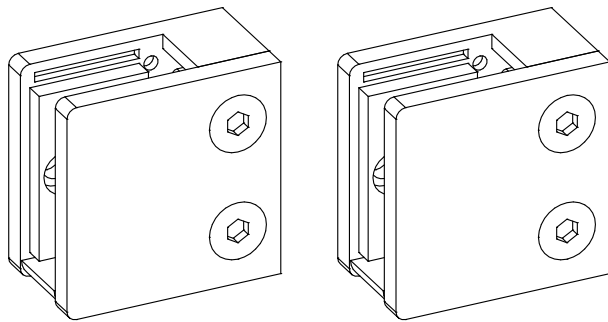
17524-1

175240-1



17524-1

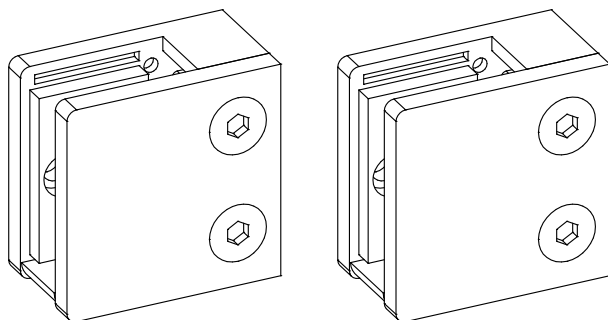
x 2



=  
1 pose  
1 bag  
1 Beutel  
1 sac

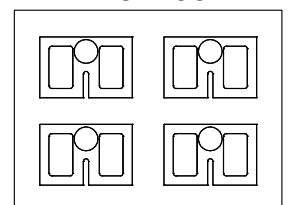
175240-1

x 2

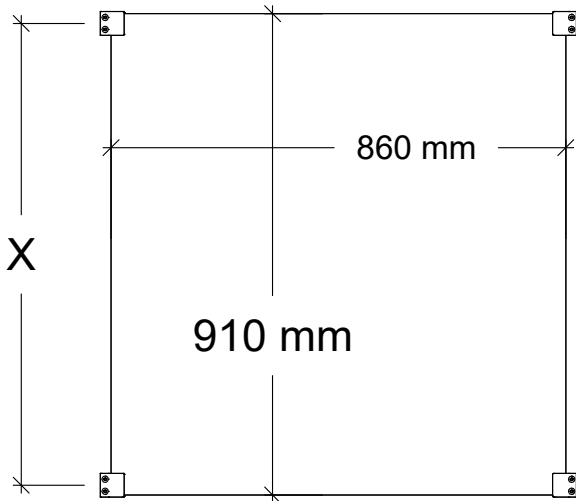


=  
1 pose  
1 bag  
1 Beutel  
1 sac

1752403



Til 8 mm glas  
For 8 mm glass  
Für 8 mm Glas  
Pour verre 8 mm

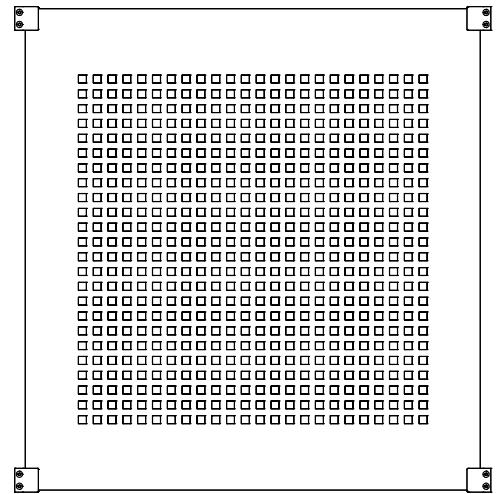


175393-1

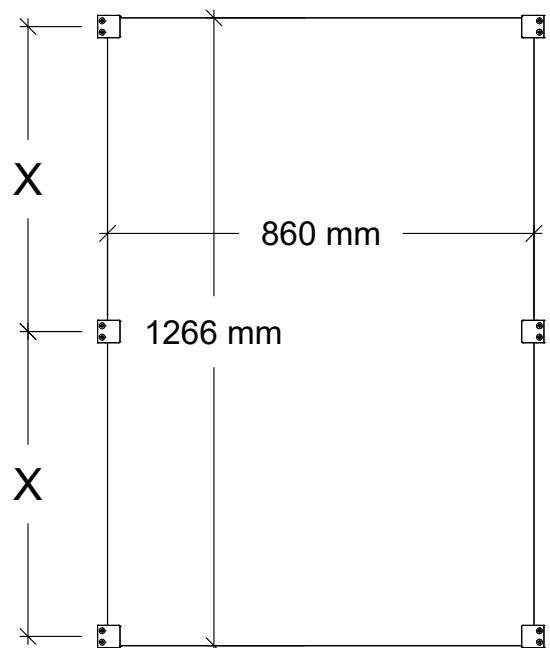
175395-1

175396-1 (8,76 mm)

175397-1 (8,76 mm)

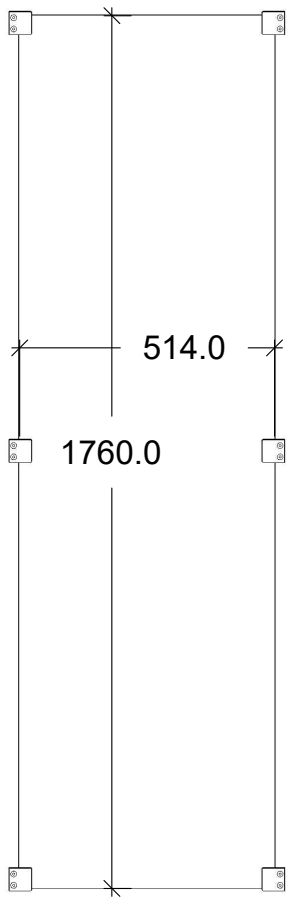


175394-1

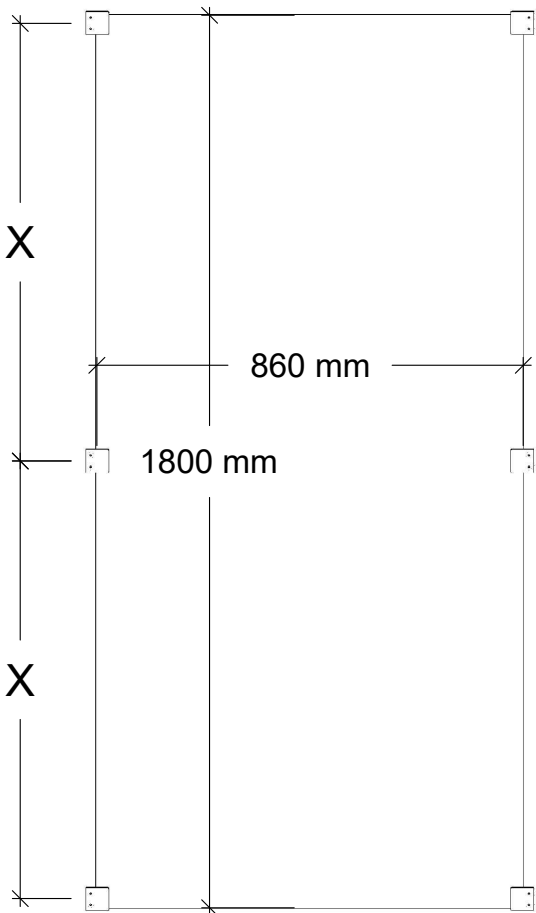


175363-1

175365-1

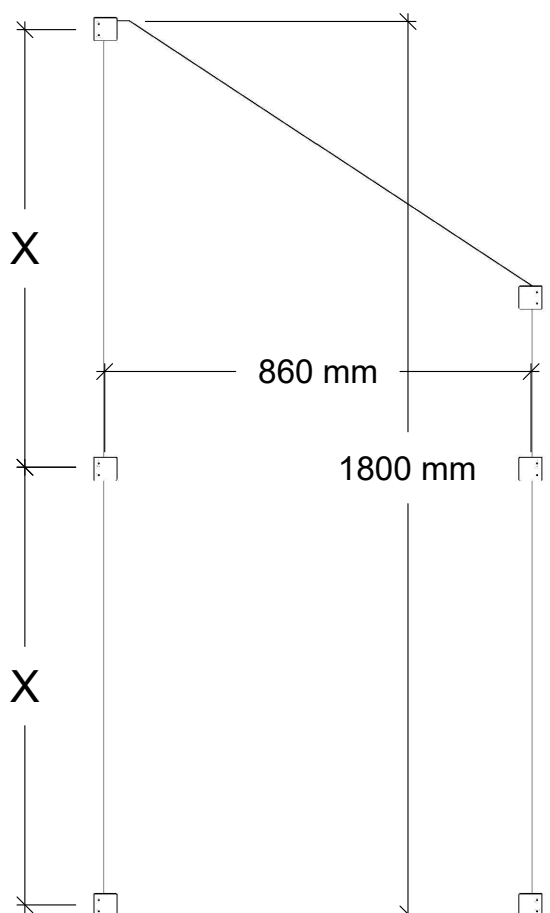


175342-1



175353-1

175355-1



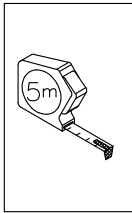
175354-1

175356-1

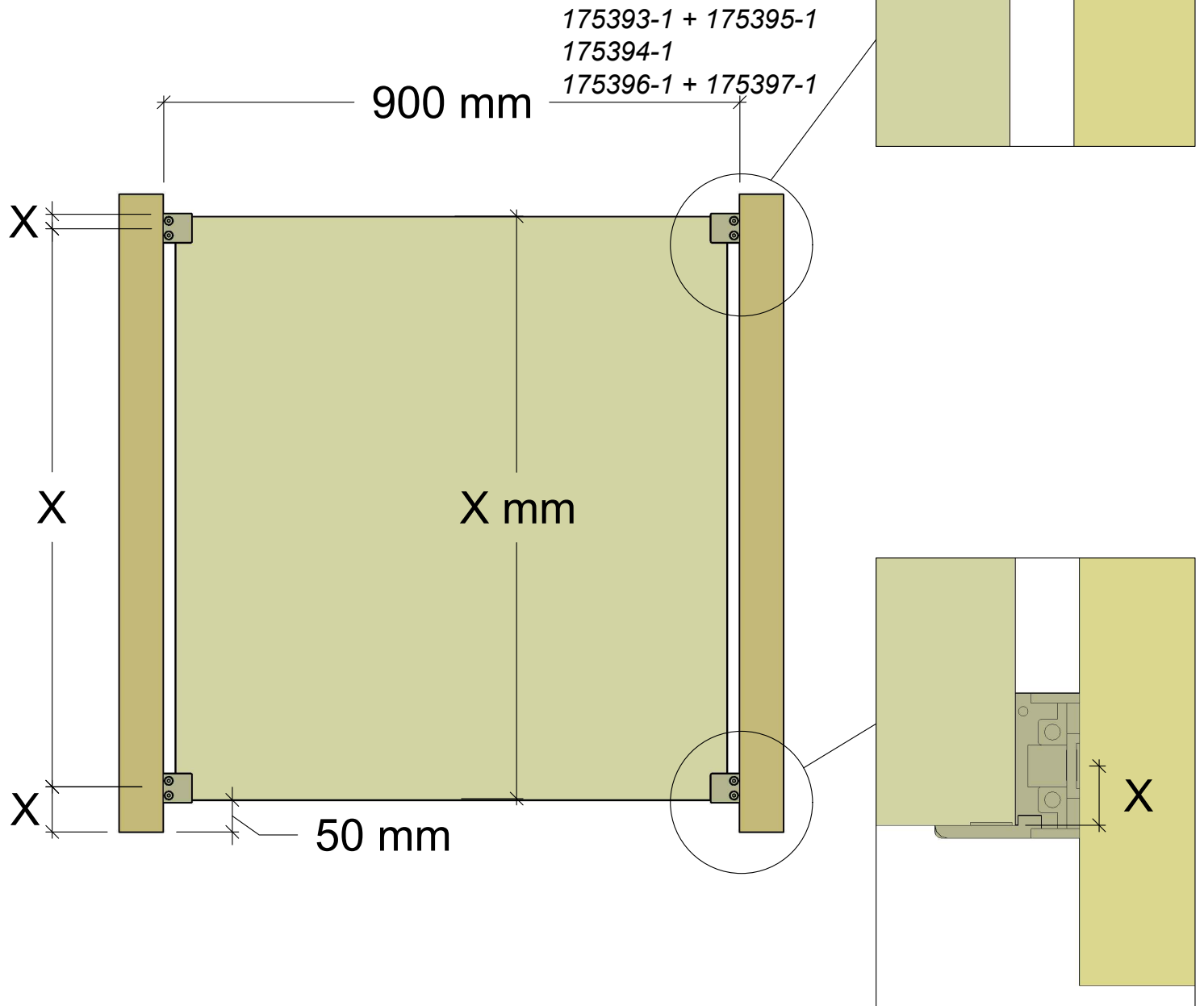


Se side 6 +7 + 8  
Siehe Seite 6 + 7 + 8  
See page 6 + 7 + 8  
Voir page 6 + 7 + 8

1-2 mm tolerance  
1-2 mm tolerance  
1-2 mm Toleranz  
1-2 mm tolérance



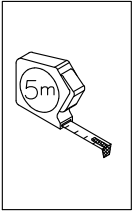
Afstand mellem stolperne  
Distance between the posts  
Abstand zwischen den Pfosten  
La distance entre les poteaux



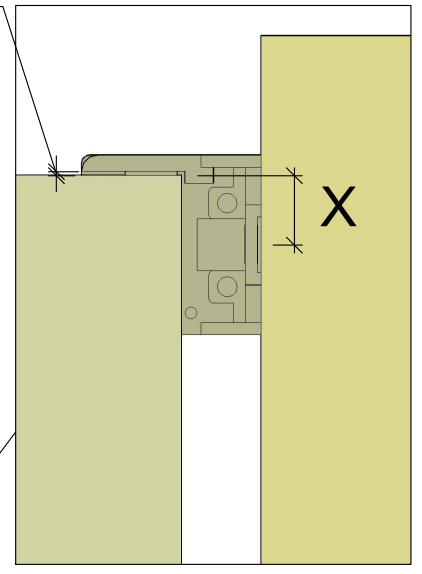


Se side 6 + 7 + 8  
 Siehe Seite 6 + 7 + 8  
 See page 6 + 7 + 8  
 Voir page 6 + 7 + 8

1-2 mm tolerance  
 1-2 mm tolerance  
 1-2 mm Toleranz  
 1-2 mm tolérance



Afstand mellem stolperne  
 Distance between the posts  
 Abstand zwischen den Pfosten  
 La distance entre les poteaux

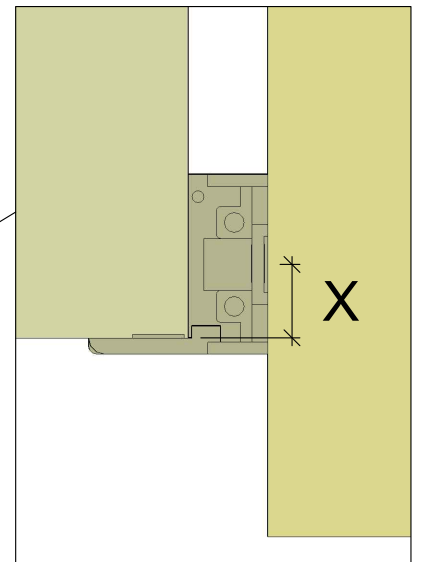
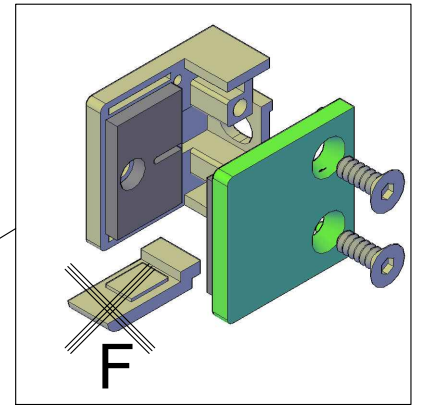
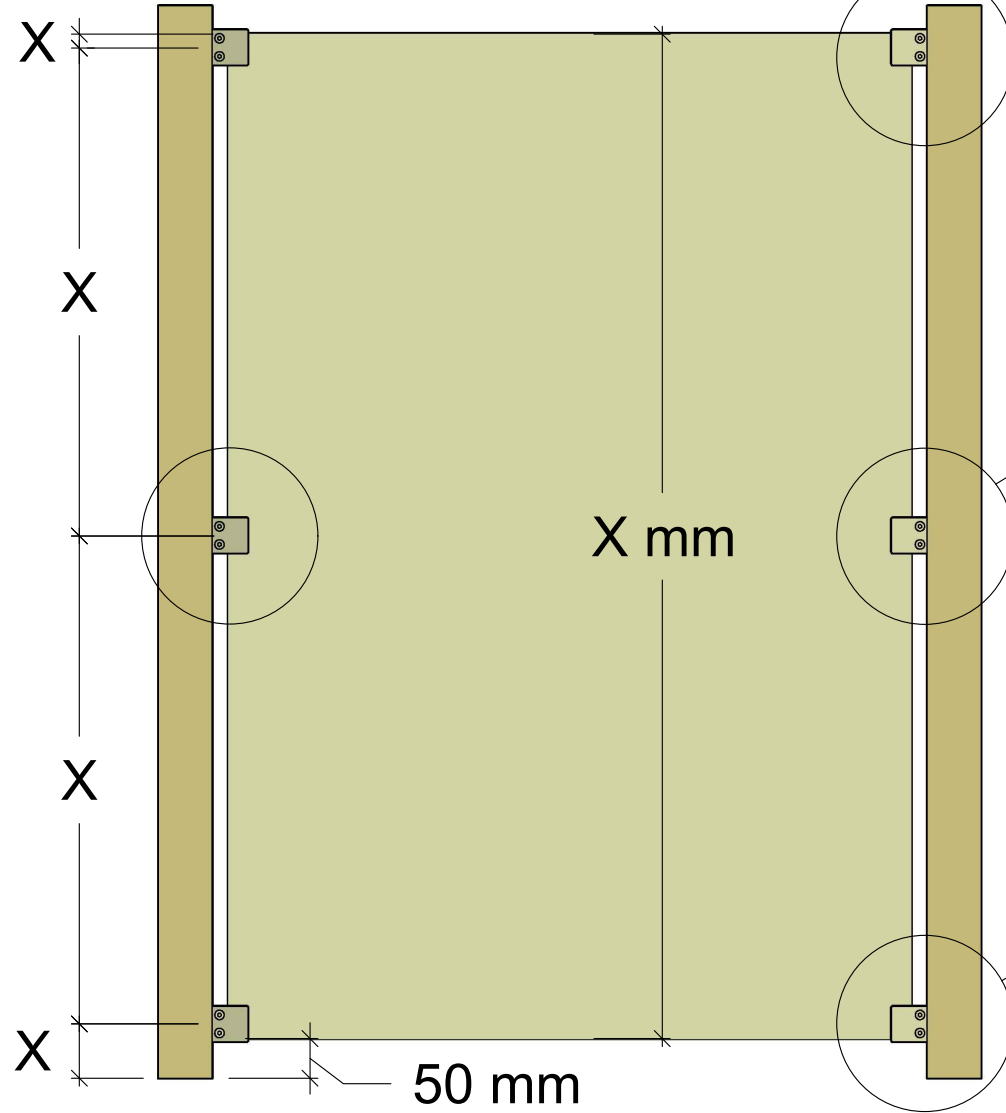


175363-1 + 175365-1  
 175353-1 + 175355-1  
 175354-1 + 175356-1

900 mm

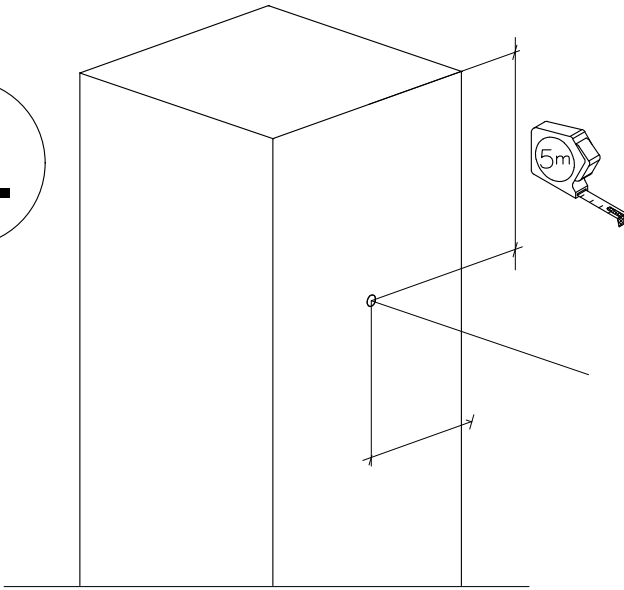
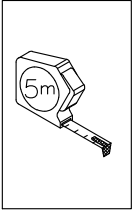
554 mm

175342-1



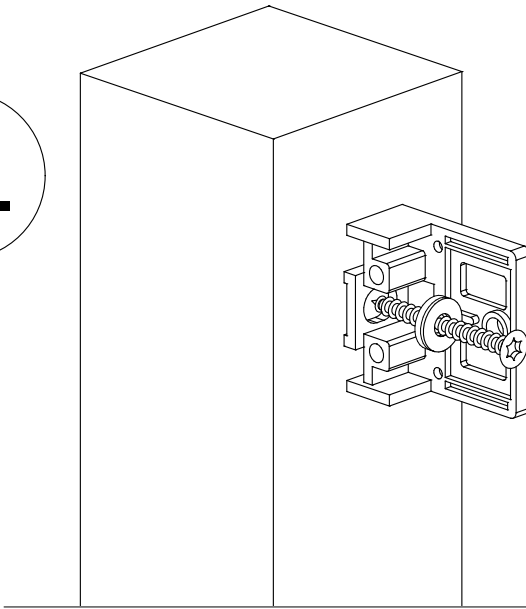
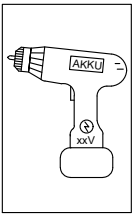
# Træ stolper - Holz Pfosten - Wood post - Poteaux en bois

1.

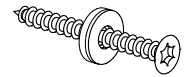
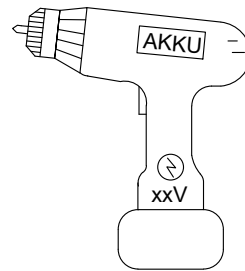


Afmærk på stolpen  
Mark the post  
Am Pfosten markieren  
Marquer sur un poteaux

2.



Beslaget monteres  
Bracket mounted  
Halterung montiert  
Monté sur étrier

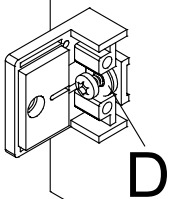


D

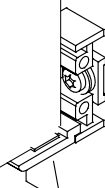
1.

2.

3.



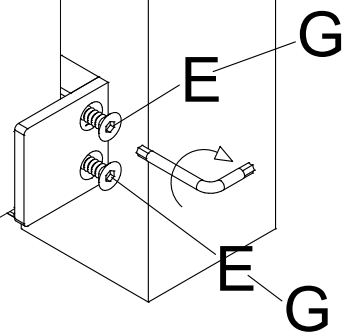
D



F



4mm



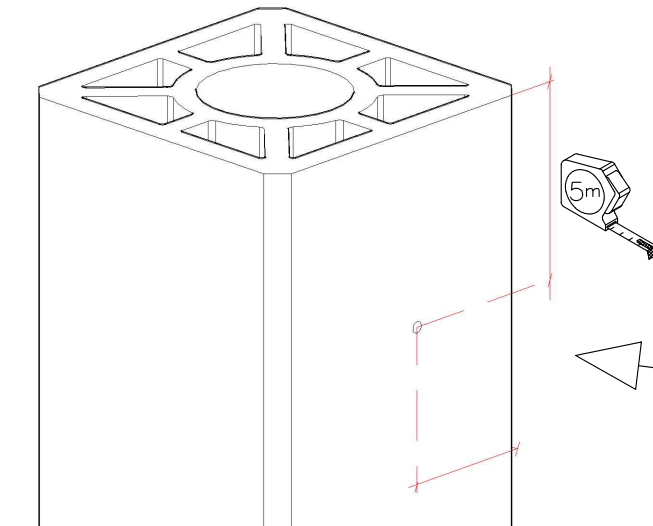
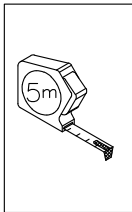
E

G

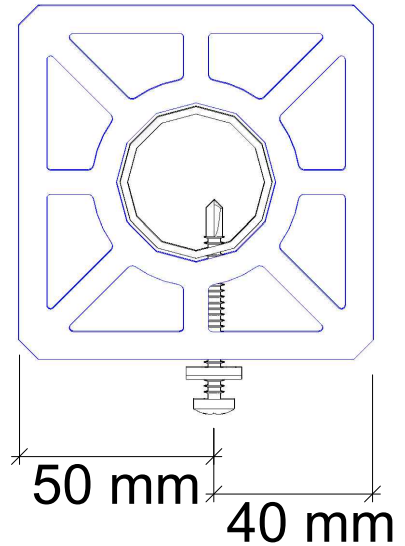
G

# Compositstolper - WPC Pfosten - Composite posts - Poteaux composites

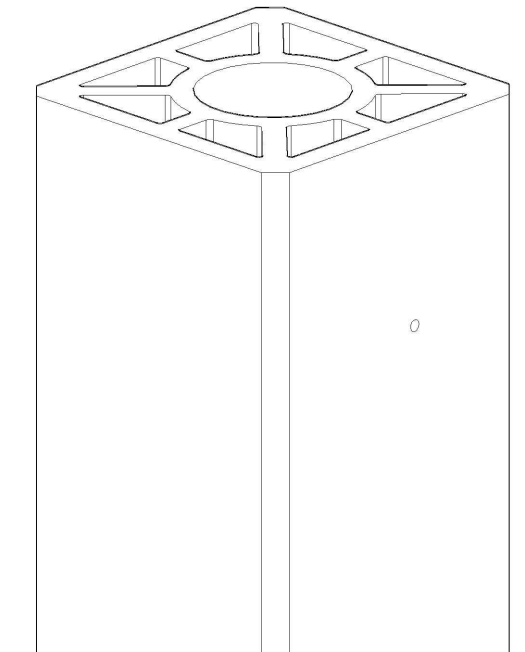
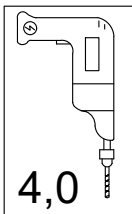
1.



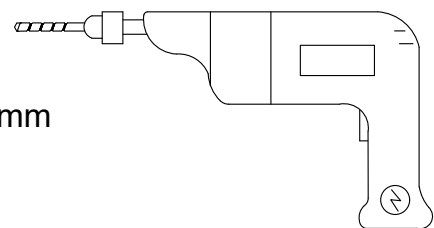
Afmærk på stolpen.  
Mark the post.  
Am Pfosten markieren.  
Marquer sur un poteaux.



2.



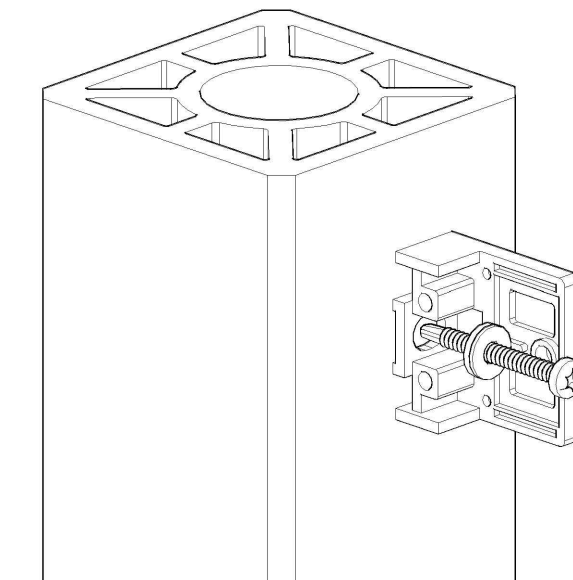
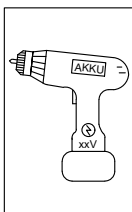
5,5 x 50 mm



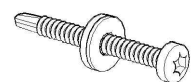
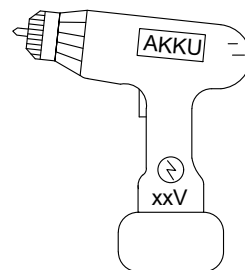
Forbores med 4,0 mm bor  
Predrilled with 4,0 mm drill  
Mit einen 4,0 mm Bohrer  
vorbohren

Avec un foret de 4,0 mm

3.



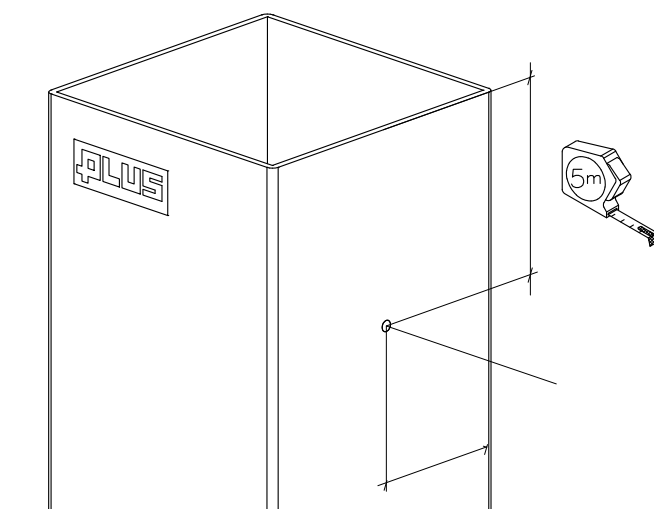
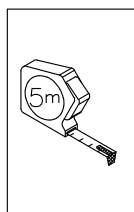
Beslaget monteres  
Bracket mounted  
Halterung montiert  
Monté sur étrier



D

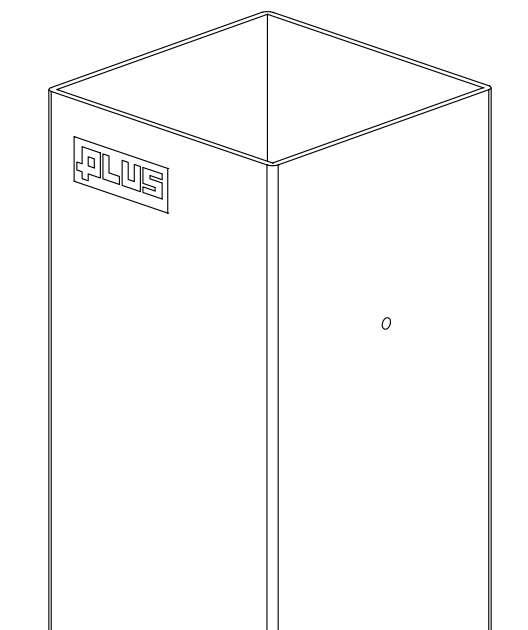
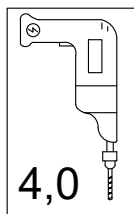
# Stålstolper - Stahlpfosten - Steel posts - Poteaux acier

1.

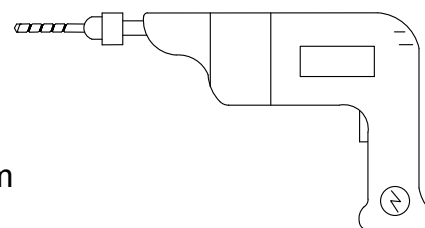
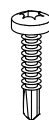


Afmærk på stolpen.  
Mark the post.  
Am Pfosten markieren.  
Marquer sur un poteaux.

2.

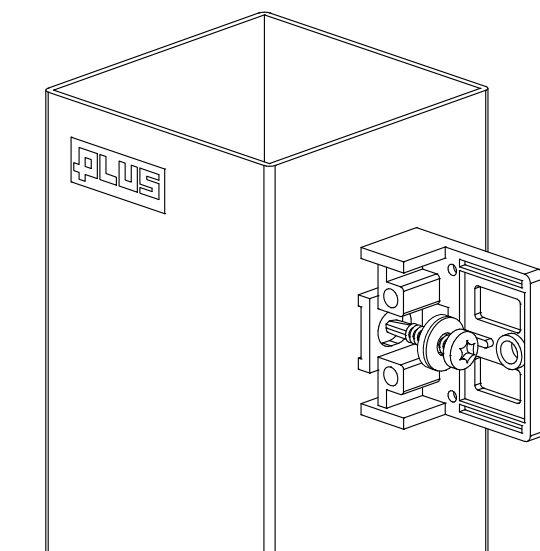
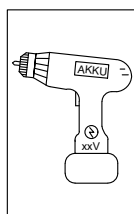


5,5 x 25 mm

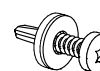
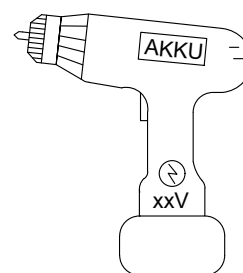


Forbores med 4,0 mm bor  
Predrilled with 4,0 mm drill  
Mit einen 4,0 mm Bohrer  
vorbohren  
Avec un foret de 4,0 mm

3.



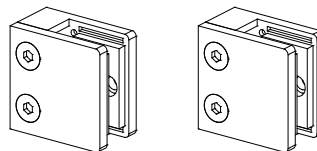
Beslaget monteres  
Bracket mounted  
Halterung montiert  
Monté sur étrier



D



# 17524-1 + 175240-1



## Tips:

Glasbeslagene kan monteres på husmuren, men det kræver at muren er helt lige.  
Desuden anbefaler vi at beslagene fastskrues i mursten - ikke i fugen.  
Brug rawplugs og skruer, der passer til det pågældende murværk - spørg i byggemarkedet.

## Tipp:

Die Holz Zäune können auch an der Hausmauer befestigt werden, aber nur wenn die Mauer auch ganz gerade ist.

Des Weiteren empfehlen wir, dass die Beschläge nicht in der Fuge sondern im Ziegelstein festgeschraubt werden.

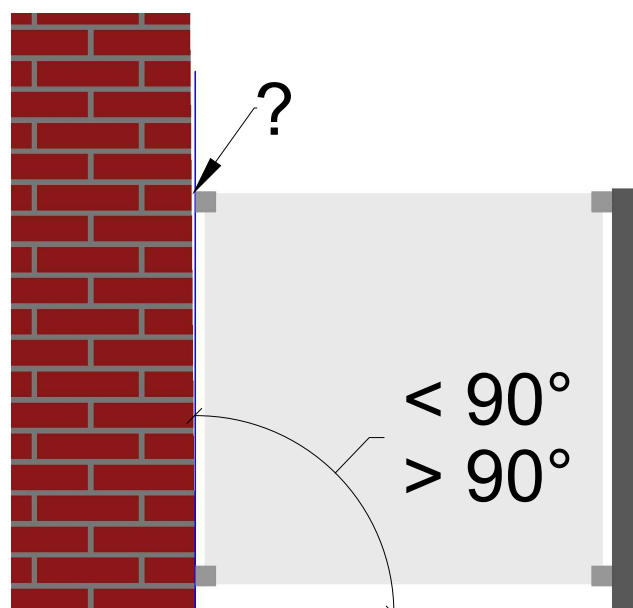
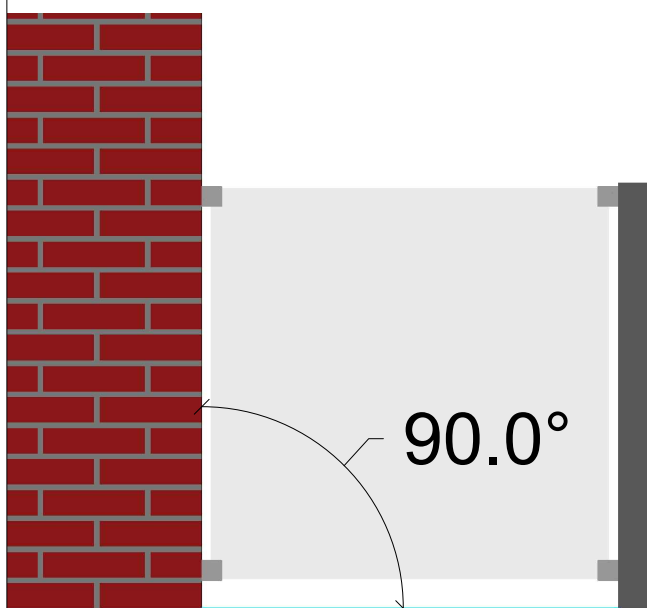
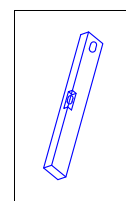
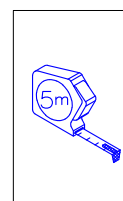
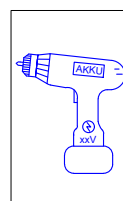
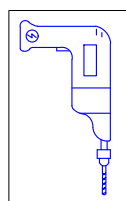
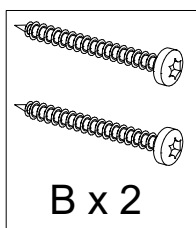
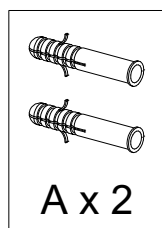
Verwenden Sie Dübel und Schrauben, die für das jeweilige Mauerwerk geeignet sind - fragen Sie evtl. im Fachhandel oder Baumarkt nach.

## Tips:

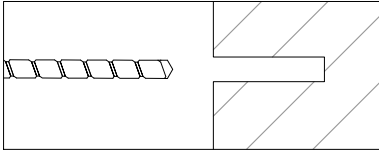
The glass fittings can be mounted on the house wall, but it requires the wall to be completely straight.

In addition, we recommend that the brackets are screwed into bricks - not in the joint.

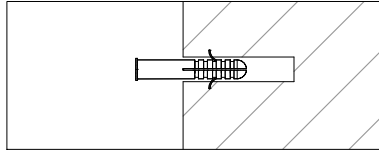
Use rawplugs and screws that fit the particular masonry - ask in the construction market.



1.



2.



3.

