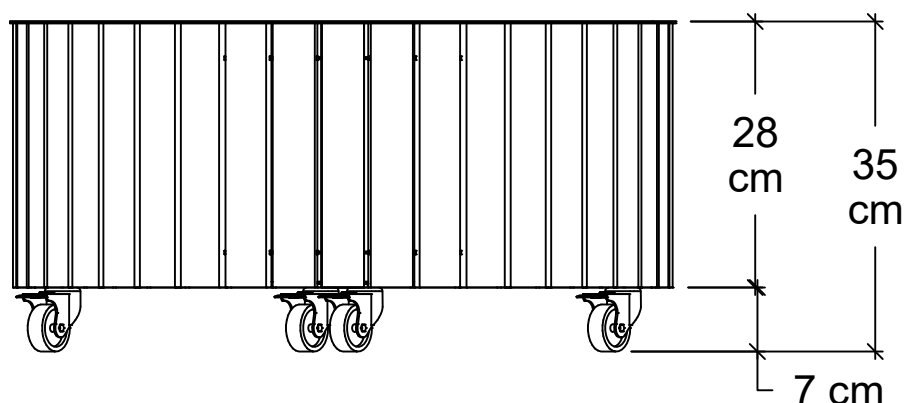
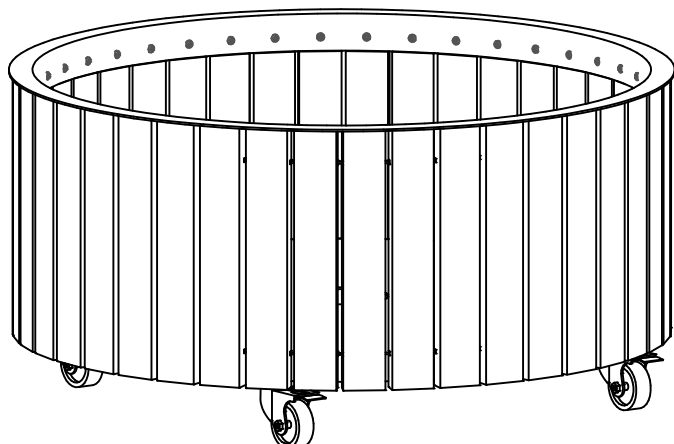


18374-4
18374-15



PLUS

PLUS A/S
Ådalen 13B
DK-6600 Vejen
phone: +45 7996 3333
web: www.plus.dk
plus@plus.dk



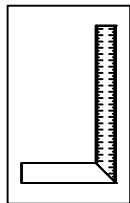
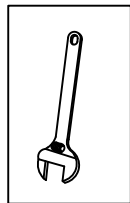
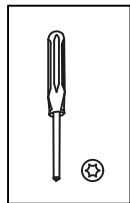
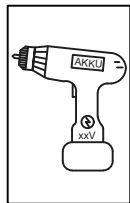
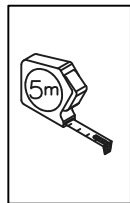
DK: Vi anbefaler at være 2 personer til samling af dette produkt.
Se www.plus.dk for yderligere information og vedligehold af materialer.

SE: Vi rekommenderar 2 personer för att montera denna produkt.
Se www.plus.dk för ytterligare information och underhåll av material.

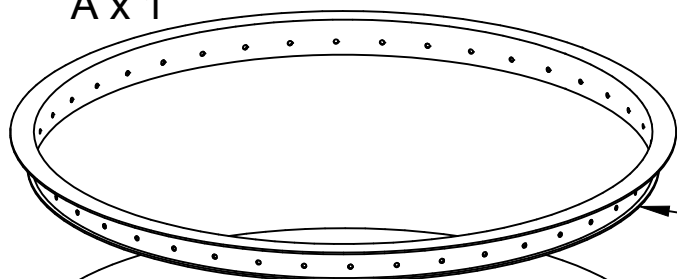
DE: Wir empfehlen 2 Personen für den Zusammenbau dieses Produkts.
Weitere Informationen und Pflegehinweise finden Sie unter
www.plus.dk

UK: We recommend 2 people to assemble this product.
www.plus.dk for further information and maintenance of materials.

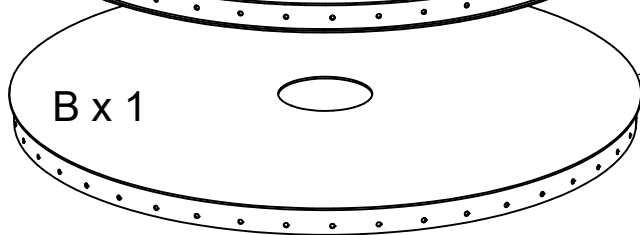
FR: Nous recommandons 2 personnes pour assembler ce produit.
Voir www.plus.dk pour plus d'informations et d'entretien de matériel.



A x 1

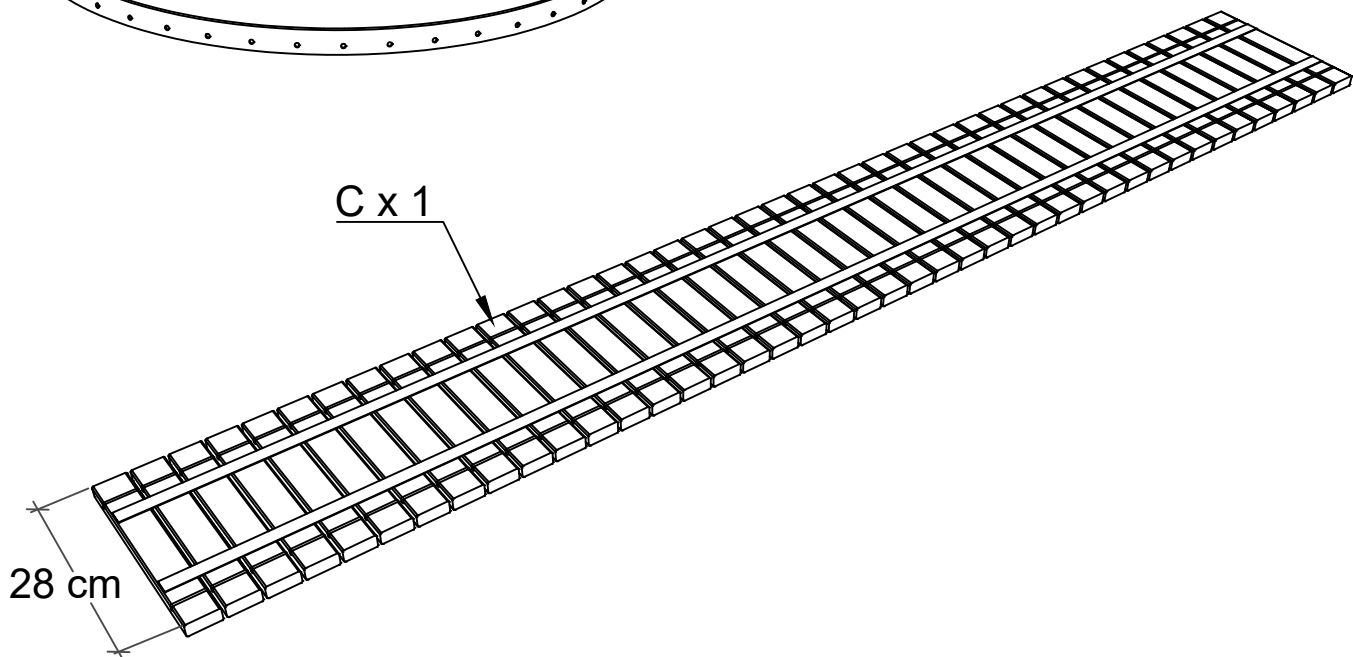


B x 1



Kant til træspor
Kant för träspår
Kante für Holzschienen
Edge for wooden tracks
Bord pour rails en bois

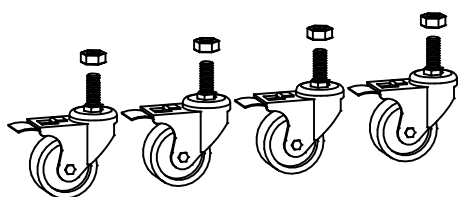
C x 1



28 cm



D x 84
4 mm



E x 4



F x 1

Tip / Tips / Tipps / Conseil !

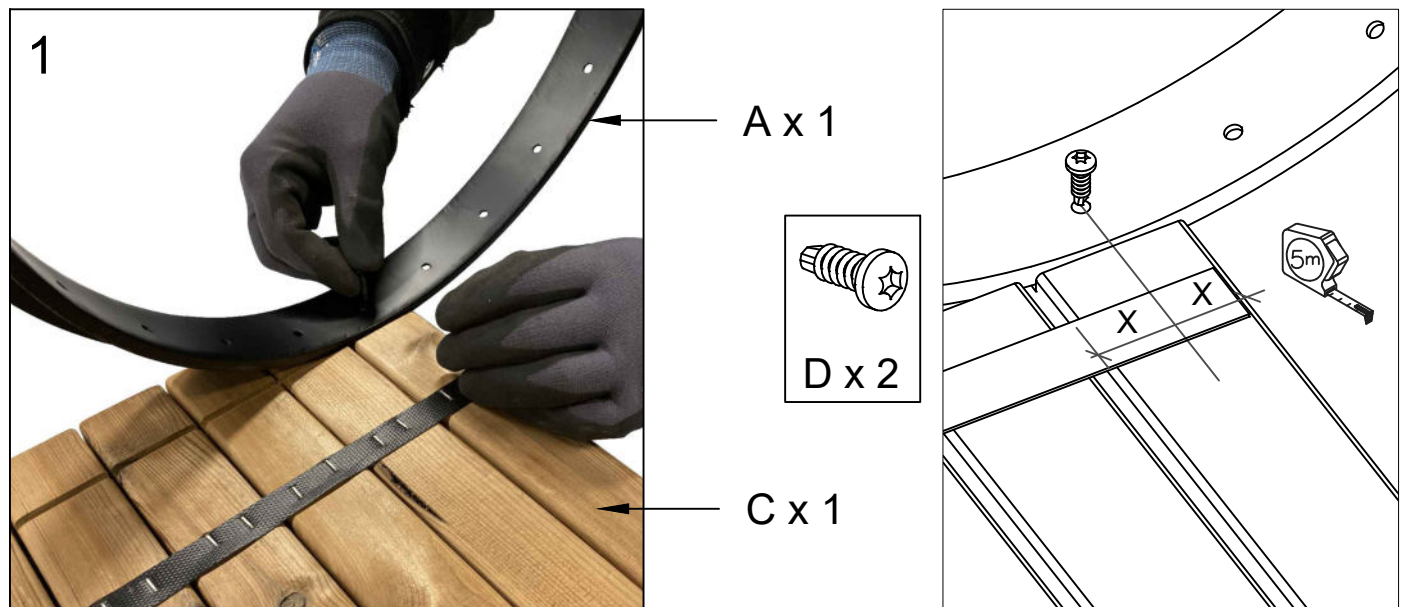
DK: Brug f.eks. et bord eller læg trærollen på gulvet med et tæppe under.

SE: Använd t.ex. ett bord eller lägg trärollen på golvet med en filt under.

DE: Benutzen Sie z. B. einen Tisch oder legen Sie die Holzrolle auf den Boden mit einer Decke darunter.

UK: For example, use a table or place the wooden roll on the floor with a blanket underneath.

FR: Par exemple, utilisez une table ou placez le rouleau de bois sur le sol avec une couverture en dessous.



DK: *Kanten på TOP(A) og BUND(B) placeres i trærollen.

Vigtigt at 1. skruer placeres midt på trælisten i top og bund - se tegning.

SE: *Kanten på TOP(A) och BOTTOM(B) placeras i träspåret.

Det är viktigt att den 1:a skruven placeras mitt i trälisten upptill och nedtill - se ritning.

DE: *Die Kante von TOP(A) und BOTTOM(B) wird in die Holznut gelegt.

Es ist wichtig, dass die 1. Schraube oben und unten in der Mitte der Holzleiste platziert wird - siehe Zeichnung.

UK: *The edge of TOP(A) and BOTTOM(B) is placed in the wood groove.

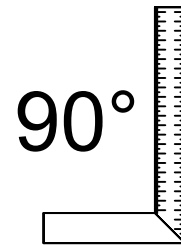
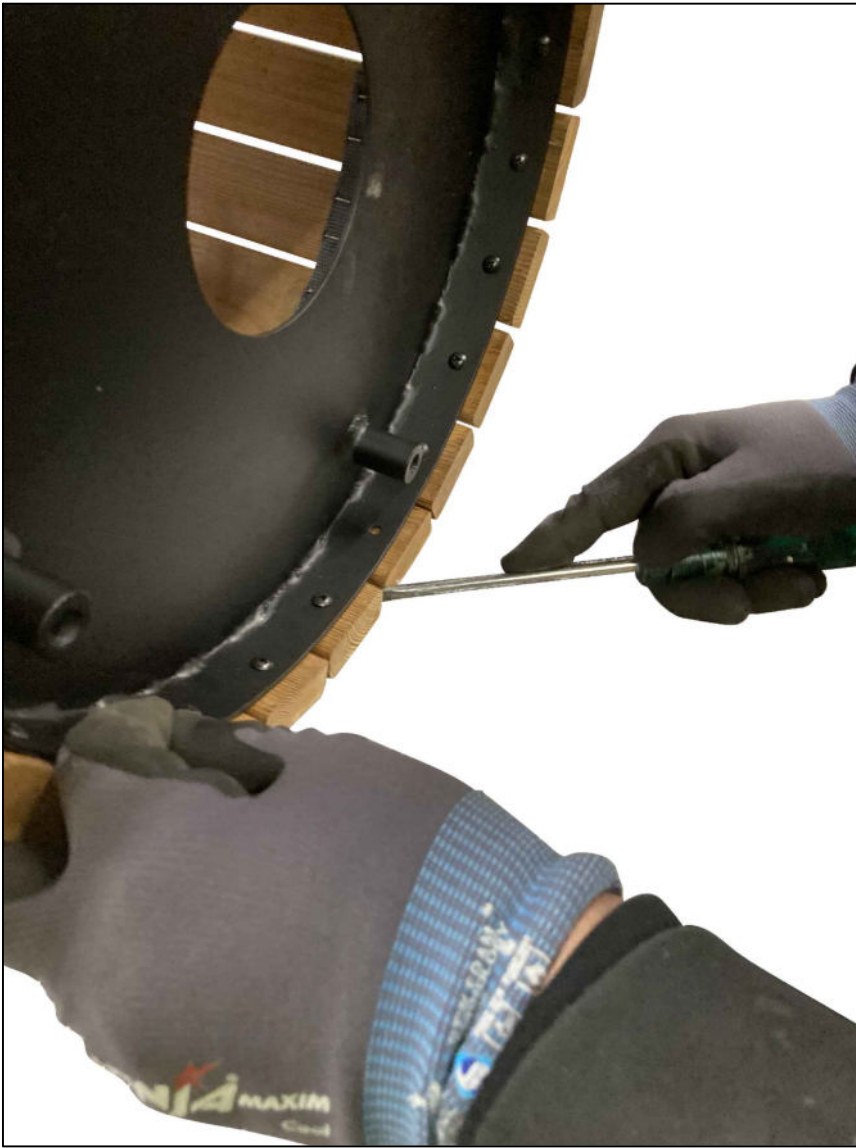
It is important that the 1st screw is placed in the centre of the wooden moulding at the top and bottom - see drawing.

FR: *Le bord de TOP(A) et BOTTOM(B) est placé dans la rainure du bois.

Il est important que la première vis soit placée au centre de la moulure en bois en haut et en bas - voir le dessin.



Start rulning - Börja skrolla - Scrollen beginnen - Start rolling - Démarrer le défilement



DK: For at trærollen sidder pænt hele vejen rundt, samt at enderne passer sammen ved samling, kan det være nødvendigt at justere afstanden med f.eks. en skruetrækker. Tjek at ståltop, bund samt lister er vinkelrette 90 grader.

SE: För att säkerställa att trärollen sitter snyggt hela vägen runt och att ändarna passar ihop när den monteras, kan du behöva justera avståndet med hjälp av t.ex. en skruvmejsel. Kontrollera att ståltoppen, stålbottnen och listerna är vinkelräta i 90 grader.

DE: Um sicherzustellen, dass die Holzrolle rundherum gut sitzt und die Enden beim Zusammenbau zusammenpassen, müssen Sie eventuell den Abstand z. B. mit einem Schraubenzieher anpassen. Prüfen Sie, ob die Stahlplatte, der Boden und die Leisten im 90-Grad-Winkel senkrecht stehen.

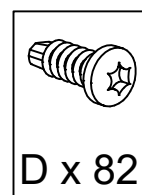
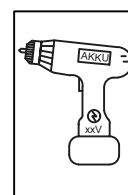
UK: To ensure that the wood roll sits nicely all the way round and that the ends fit together when assembled, you may need to adjust the distance using a screwdriver, for example. Check that the steel top, bottom and mouldings are perpendicular at 90 degrees.

FR: Pour que le rouleau de bois se tienne bien sur tout le pourtour et que les extrémités s'emboîtent une fois assemblées, il peut être nécessaire d'ajuster la distance à l'aide d'un tournevis, par exemple, il peut être nécessaire d'ajuster la distance à l'aide d'un tournevis, par exemple. Vérifiez que le dessus, le dessous et les moulures en acier sont perpendiculaires à 90 degrés.



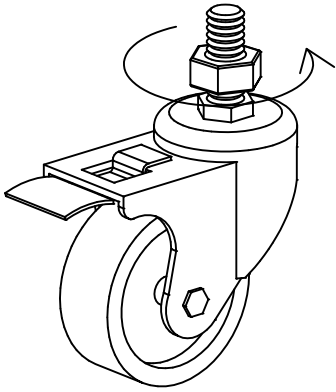
Skrues - skruvar - Schrauben
screws - en visserie

Viktigt - Important - Wichtig - Viktig..!



- DK: Fastskrues stille og roligt, da ThermoWood er sprødt og nemt kan flække, hvis der skrues for hurtigt.
- SE: Skruva fast långsamt, eftersom ThermoWood är sprött och lätt kan spricka om det skruvas fast för snabbt.
- DE: Schrauben Sie die Schrauben langsam an, da ThermoWood spröde ist und bei zu schnellem Anschrauben leicht reißen kann.
- UK: Screw down slowly, as ThermoWood is brittle and can easily crack if screwed down too quickly.
- FR: Visser lentement, car le ThermoWood est fragile et peut facilement se fissurer s'il est vissé trop rapidement.

1

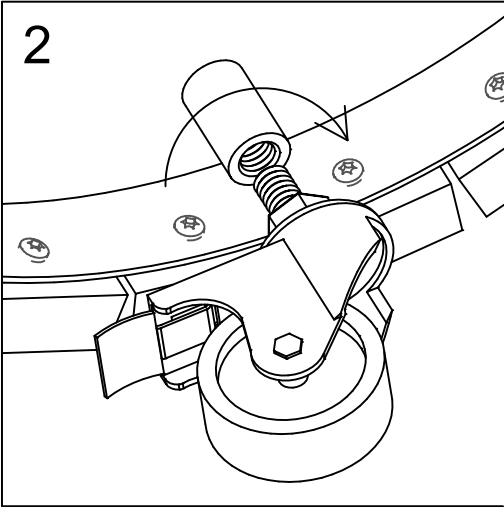


Møtrik skrues fast på hjul.
 Muttern skruvas fast på hjulen.
 Mutter wird auf Räder geschraubt.
 Nut is screwed onto wheels.
 L'écrou est vissé sur les roues.

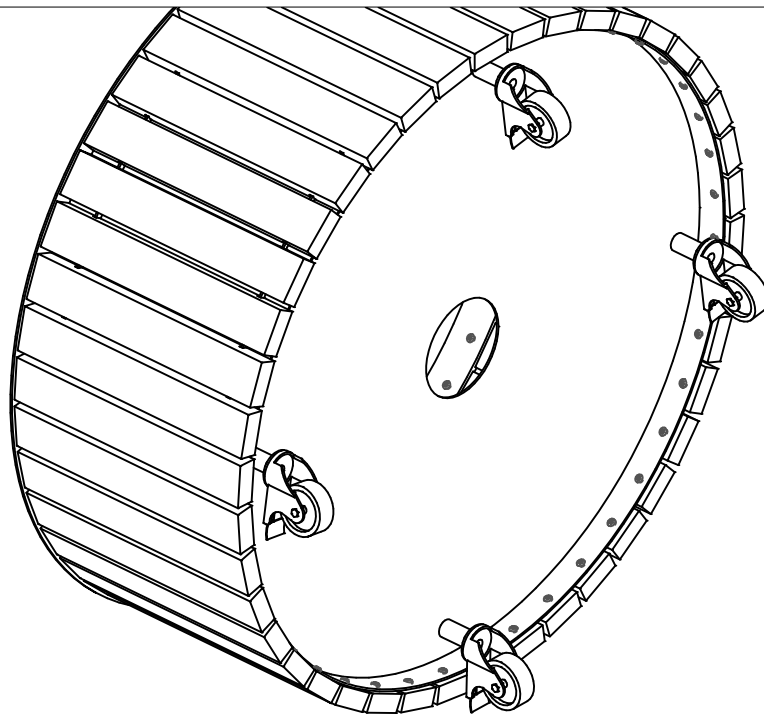
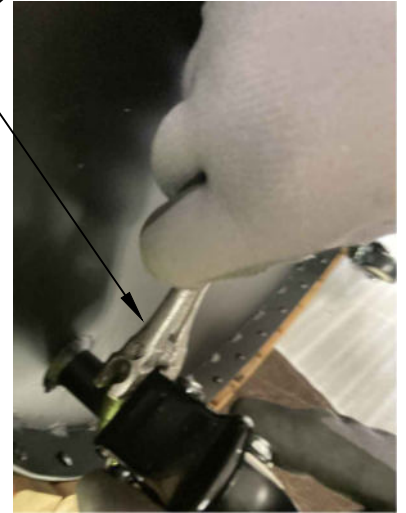
1 x



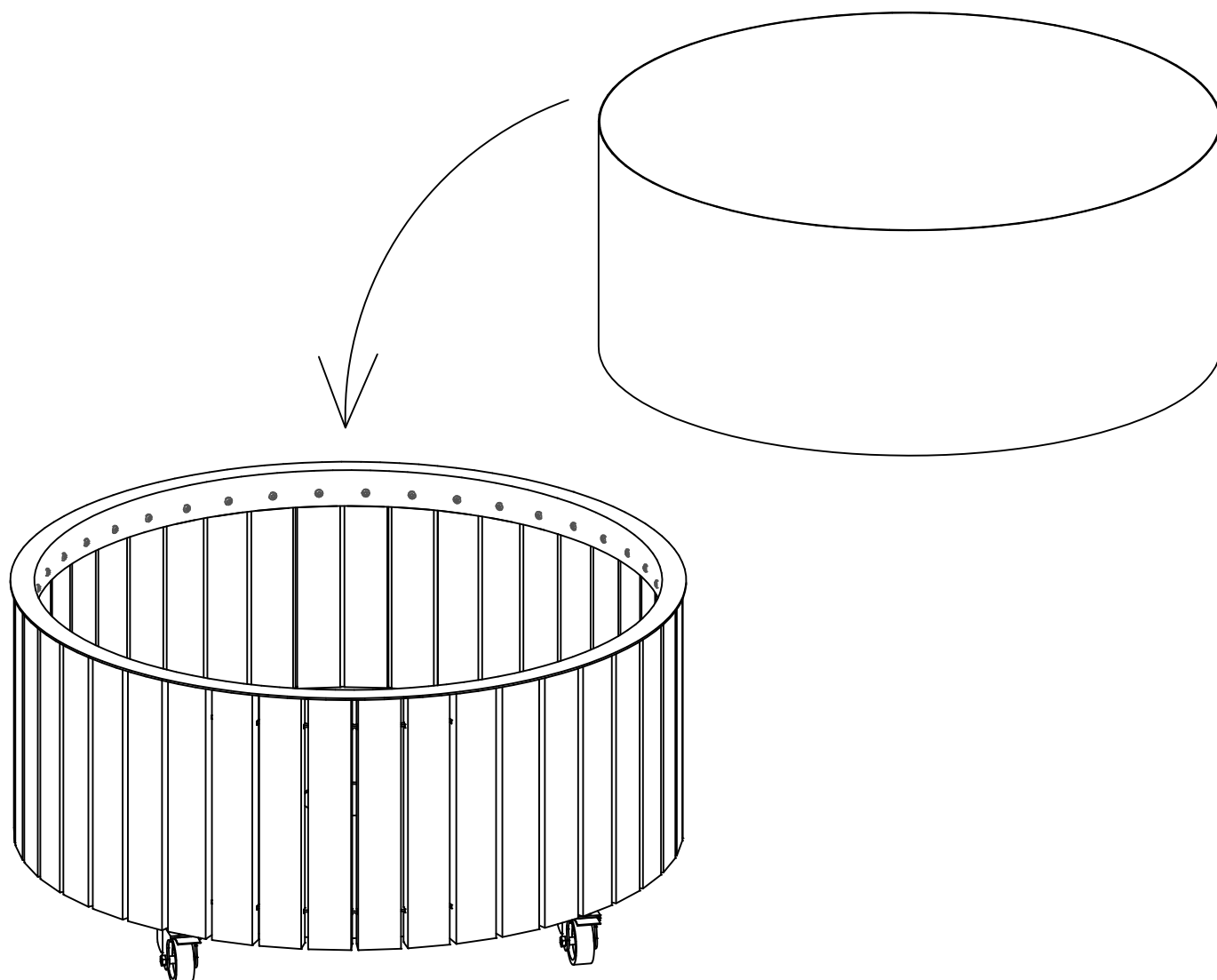
2



DK: Møtrik spændes kontra, så hjulet fastlåses.
SE: Dra åt muttern för att låsa hjulet på plats.
DE: Ziehen Sie die Mutter an, um das Rad zu befestigen.
UK: Tighten the nut to lock the wheel in place.
FR: Serrer l'écrou pour bloquer la roue en place.



DK: Vi anbefaler at alle hjul fra start smøres med en rustbeskyttende olie.
SE: Vi rekommenderar att alla hjul smörjs med en rostskyddsolja redan från början.
DE: Wir empfehlen, dass alle Räder von Anfang an mit einem Rostschutzöl geschmiert werden.
UK: We recommend that all wheels are lubricated with an anti-rust oil from the start.
FR: Nous recommandons que toutes les roues soient lubrifiées avec une huile antirouille dès le départ.



Viktigt - Important - Wichtig - Viktig..!

DK: Posen er ikke 100 % vandtæt og kan derfor ikke anvendes indendørs.

SE: Väskan är inte 100% vattentät och kan därför inte användas inomhus.

DE: Die Tasche ist nicht 100% wasserdicht und kann daher nicht in Innenräumen verwendet werden.

UK: The bag is not 100% waterproof and therefore cannot be used indoors.

FR: Le sac n'est pas étanche à 100 % et ne peut donc pas être utilisé à l'intérieur.

