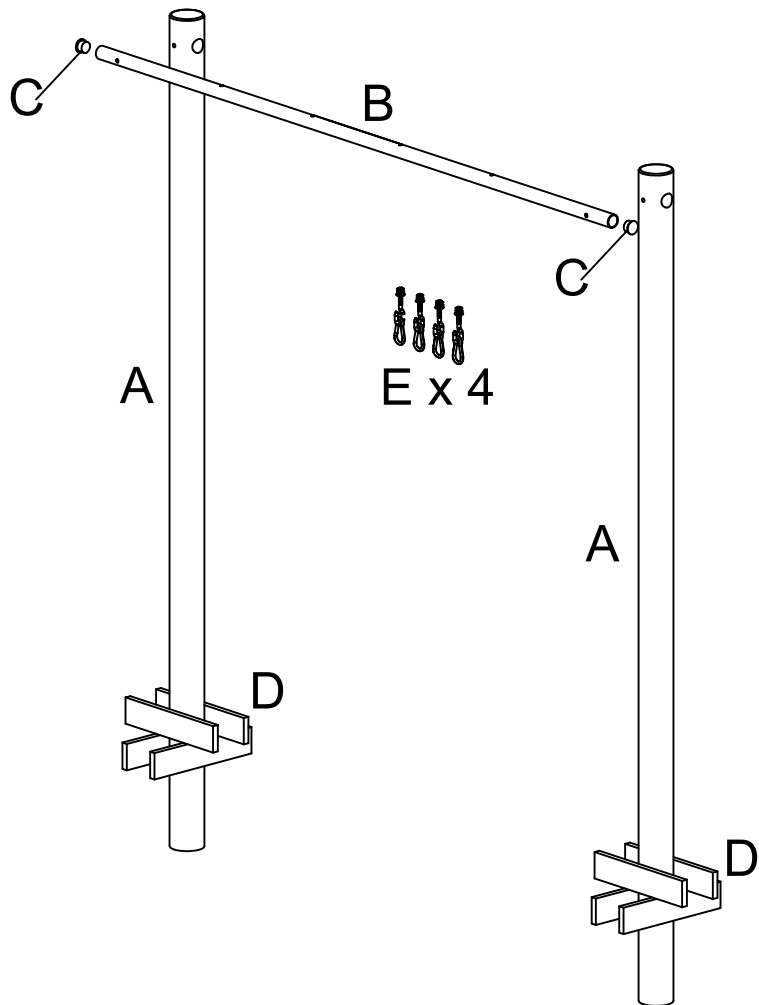
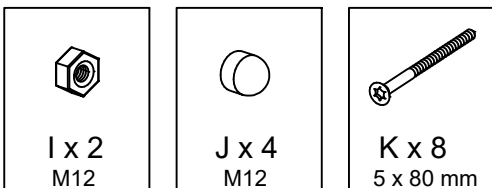
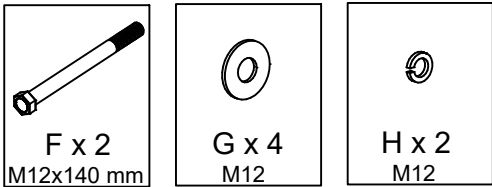
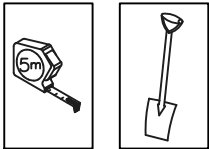
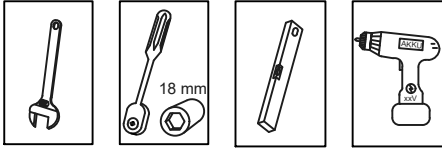
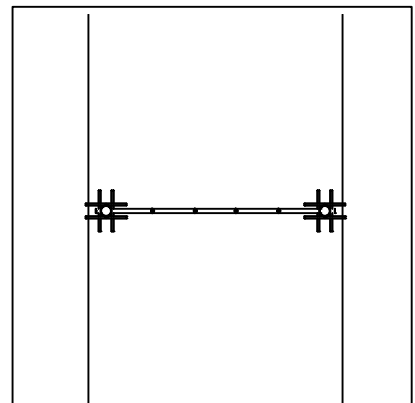
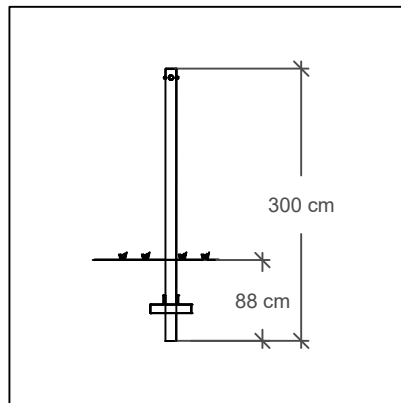
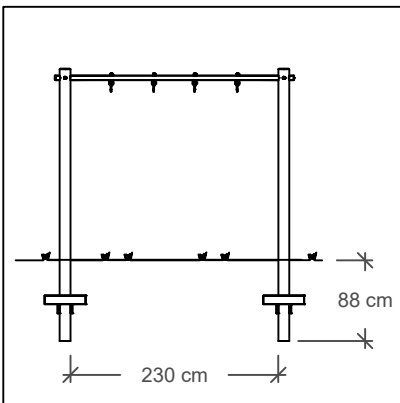


Letzte Änderung: Januar 2017



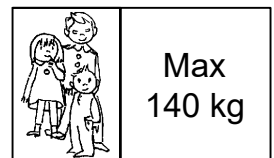
Lesen Sie diese Anleitung sorgfältig durch.



DS/EN 71-8



Warnung. Nur für privaten Gebrauch.



#### Platzierung:

Der Schaukelständer sollte auch einer ebenen Fläche platziert werden. Es muss ein Sicherheitsabstand von mindestens 2 Meter rund um den Schaukelständer eingehalten werden (Bäume, Haus u.a.)

Der Untergrund unter dem Schaukelständer sollte die Anforderungen der Stoßabsorbierung erfüllen. Rasen erfüllt eine ausgezeichnete stoß dämpfende Eigenschaft, sofern der Rasen ordentlich gepflegt wird (grün, getrimmt und ein gutes Wurzelwerk).

Sofern ein loser Untergrund angewendet wird, wie z. Bsp. Kies, muss dieser mindestens 40 cm tief sein.

Des Weiteren gibt es Produkte wie Rindenmulch oder Gummimatten.

Der Schaukelständer darf niemals auf Materialien wie Beton oder Asphalt platziert werden.

Die Konstruktion darf nicht verändert werden.

#### Instandhaltung:

Es ist wichtig, dass eine regelmäßige routinemäßige visuelle Inspektion des Schaukelständers durchgeführt wird. In der Sicherheitszone liegende Gegenstände sollten entfernt werden. Sofern der Untergrund nicht mehr eben ist, muss dieses ausgebessert werden.

In regelmäßigen Abständen ist die Stabilität des Schaukelständers zu kontrollieren, der Verschleiß der beweglichen Teile und die Festigkeit der Verbindungen nachzuprüfen.

Das Zubehör ist auf Korrosion und das Holz auf Fäulnis zu prüfen. Die beweglichen Teile sind einzuschmieren und die verschlissenen bzw. defekten Teile sind gegen Teile, die den Anforderungen der Anleitung entsprechen, auszutauschen. Die Schrauben sind nachzuspannen.

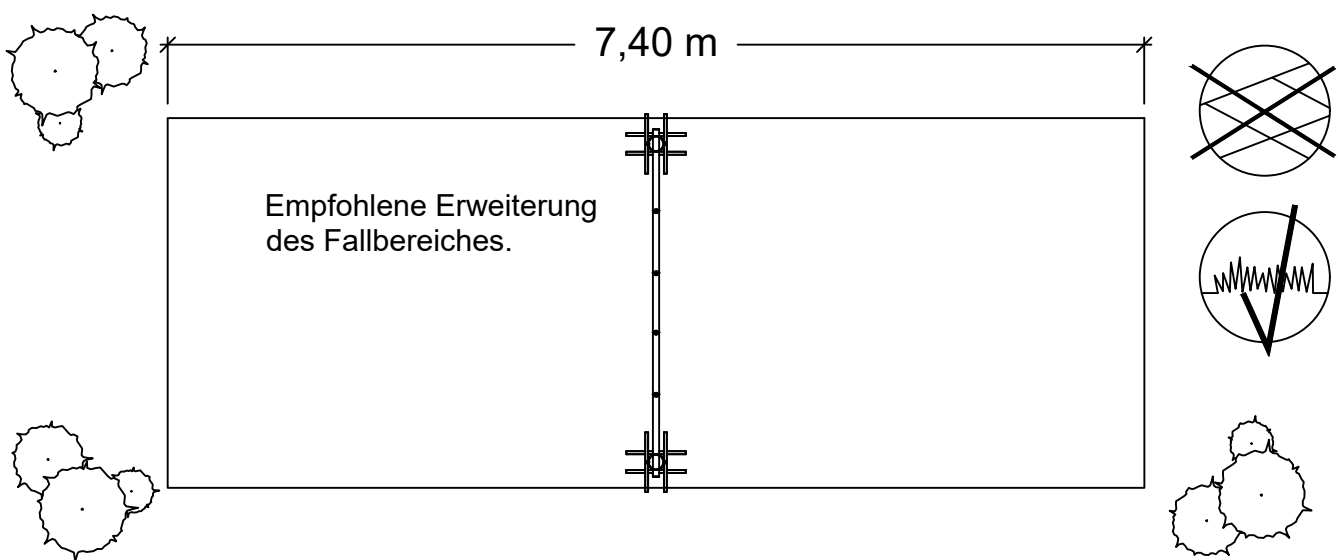
#### Achtung:

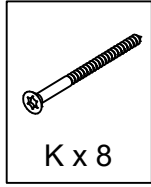
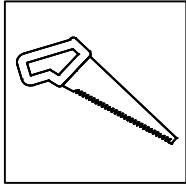
Kleidung mit Kapuzen sollte ohne Schnur sein, da sich diese verfangen können. Auch sollte der Gebrauch von Schals oder ähnlichen vermieden werden.

#### Bitte beachten:

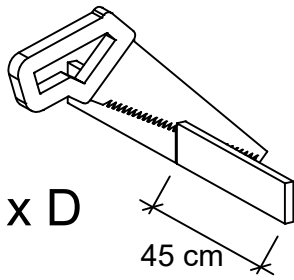
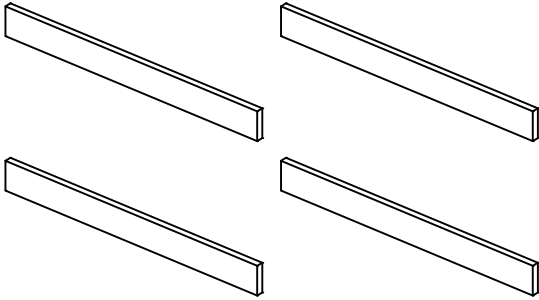
Folgende Eigenschaften und Charakteristika sind typisch für Holz als Naturmaterial und geben keinen Anlass zur Reklamation:

- Rissbildung in der Oberfläche
- Harztaschen/Harzaustretungen
- Astlöcher sind ebenfalls ein natürlicher Bestandteil im Holz. Kleine Astlöcher können mit einer geeigneten Spachtelmasse ausgefüllt werden.



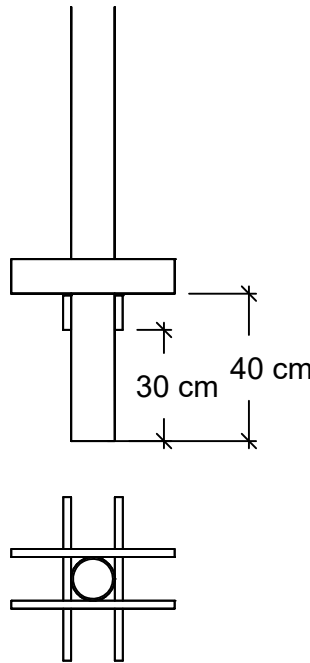


K x 8

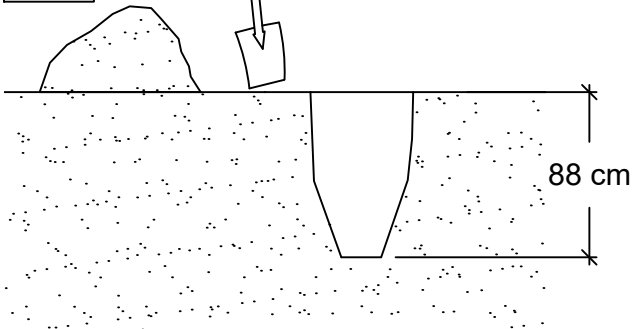
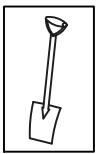
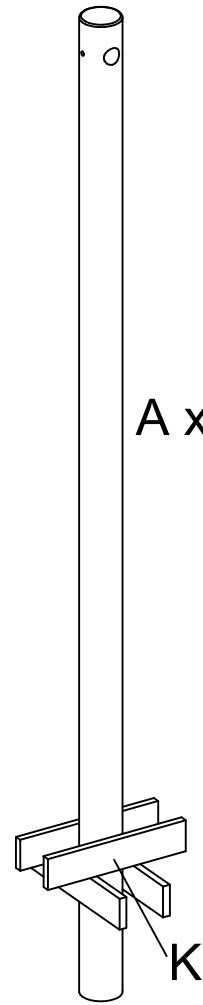


4 x D

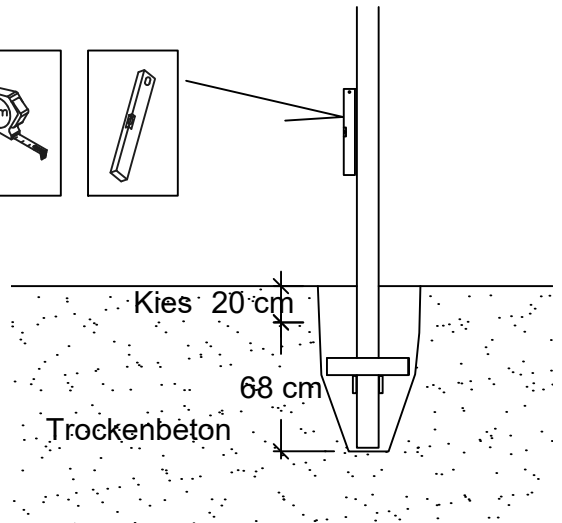
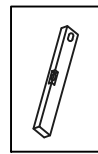
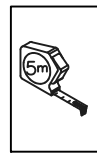
45 cm



A x 2



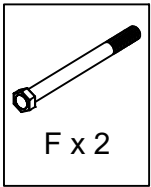
88 cm



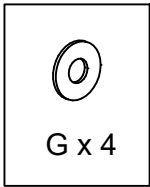
Kies: 20 cm

68 cm

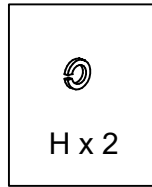
Trockenbeton



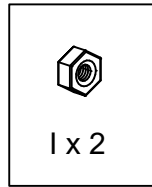
F x 2



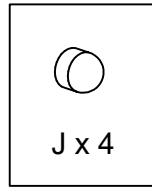
G x 4



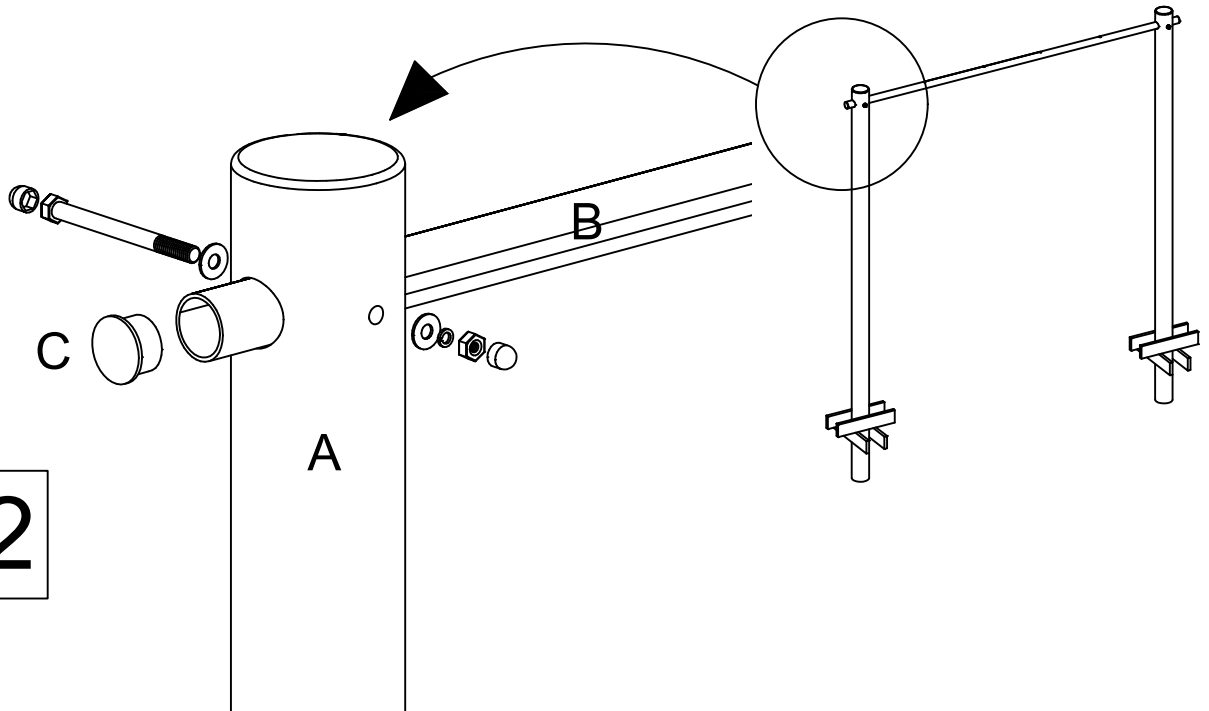
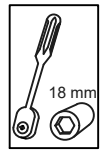
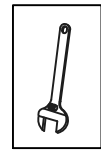
H x 2



I x 2



J x 4



x 2



Schaukelsitze gehören nicht zum Lieferumfang.

Die unten angegebenen Abstände zwischen den Pfosten und Schaukeln müssen eingehalten werden.

