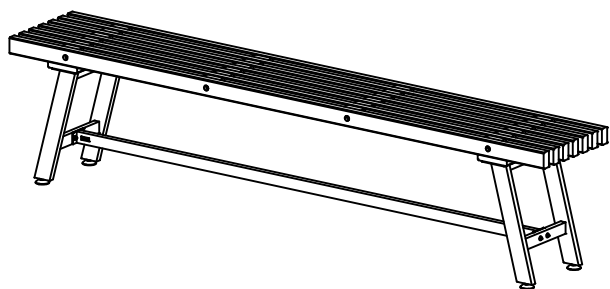


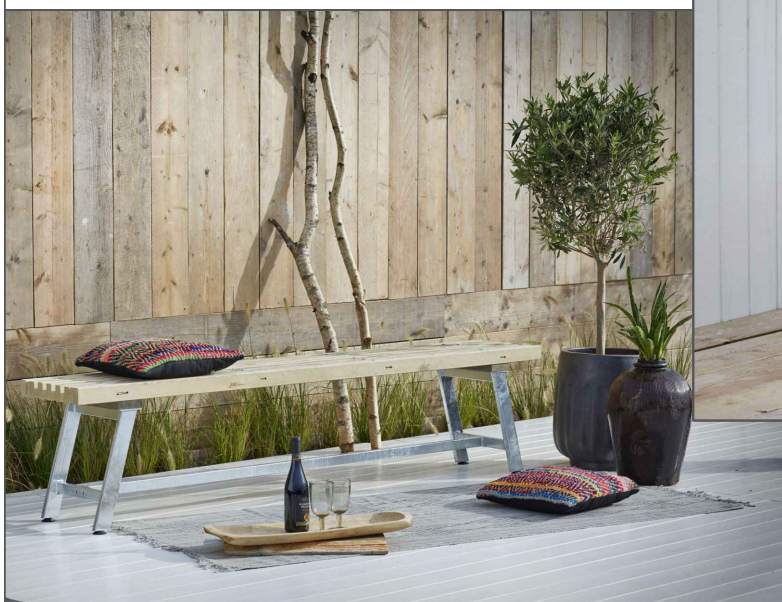
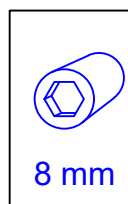
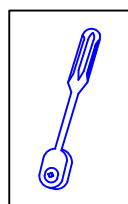
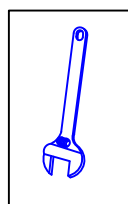
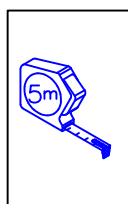
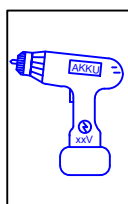
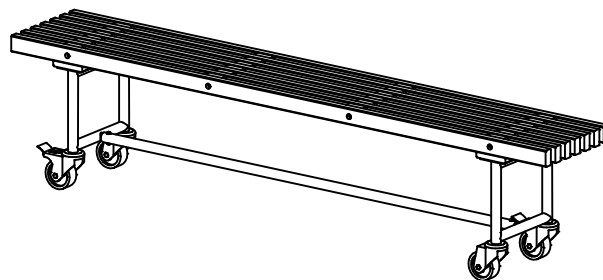
# Royal

195261- 9 (-12) (-15)



# Urban

195211- 9 (-12) (-15)

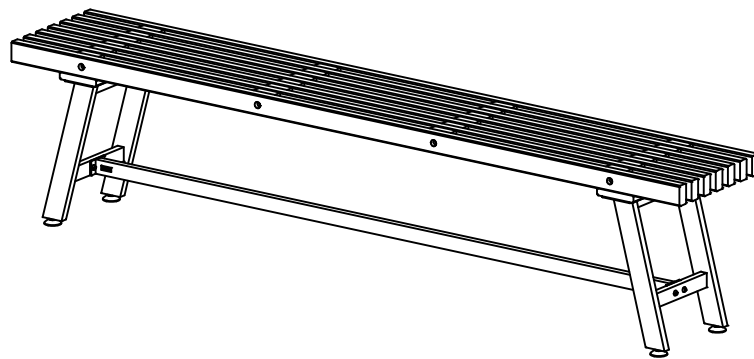


Se [www.plus.dk](http://www.plus.dk) for yderligere information og vedligehold af materialer  
Weitere Informationen und Pflegehinweise finden Sie unter [www.plus.dk](http://www.plus.dk)  
[www.plus.dk](http://www.plus.dk) for further information and maintenance of materials  
Voir [www.plus.dk](http://www.plus.dk) pour plus d'informations et d'entretien de matériel

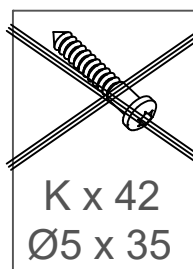
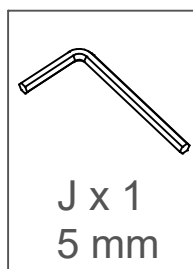
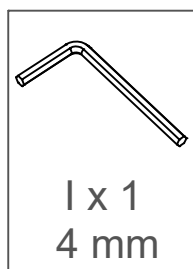
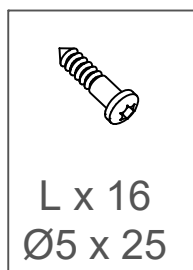
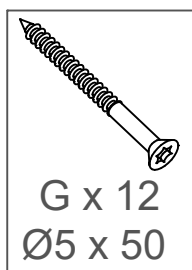
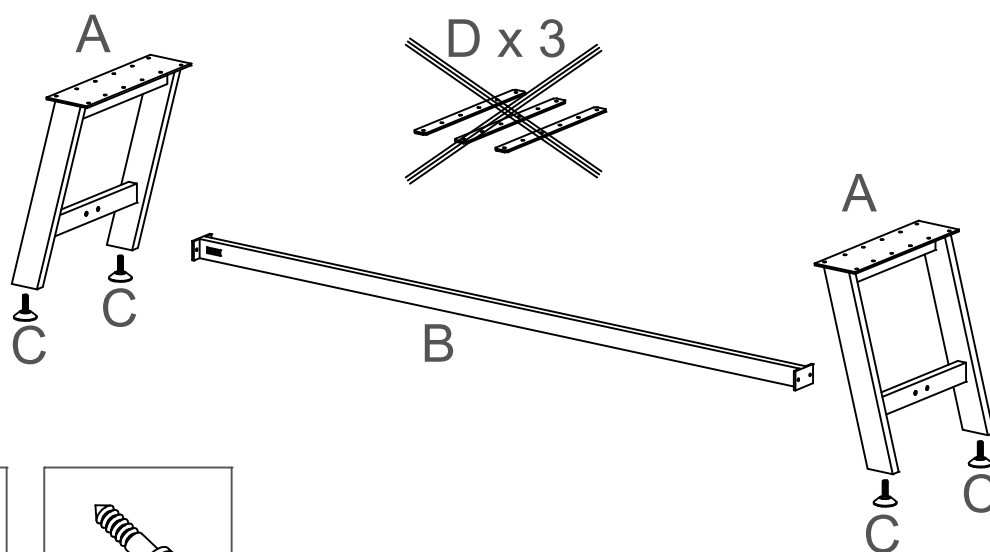
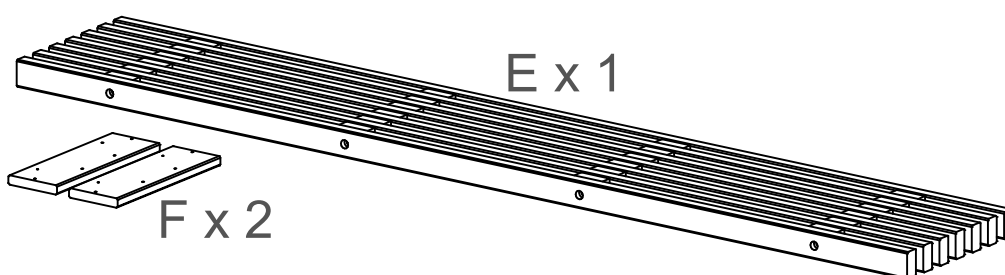


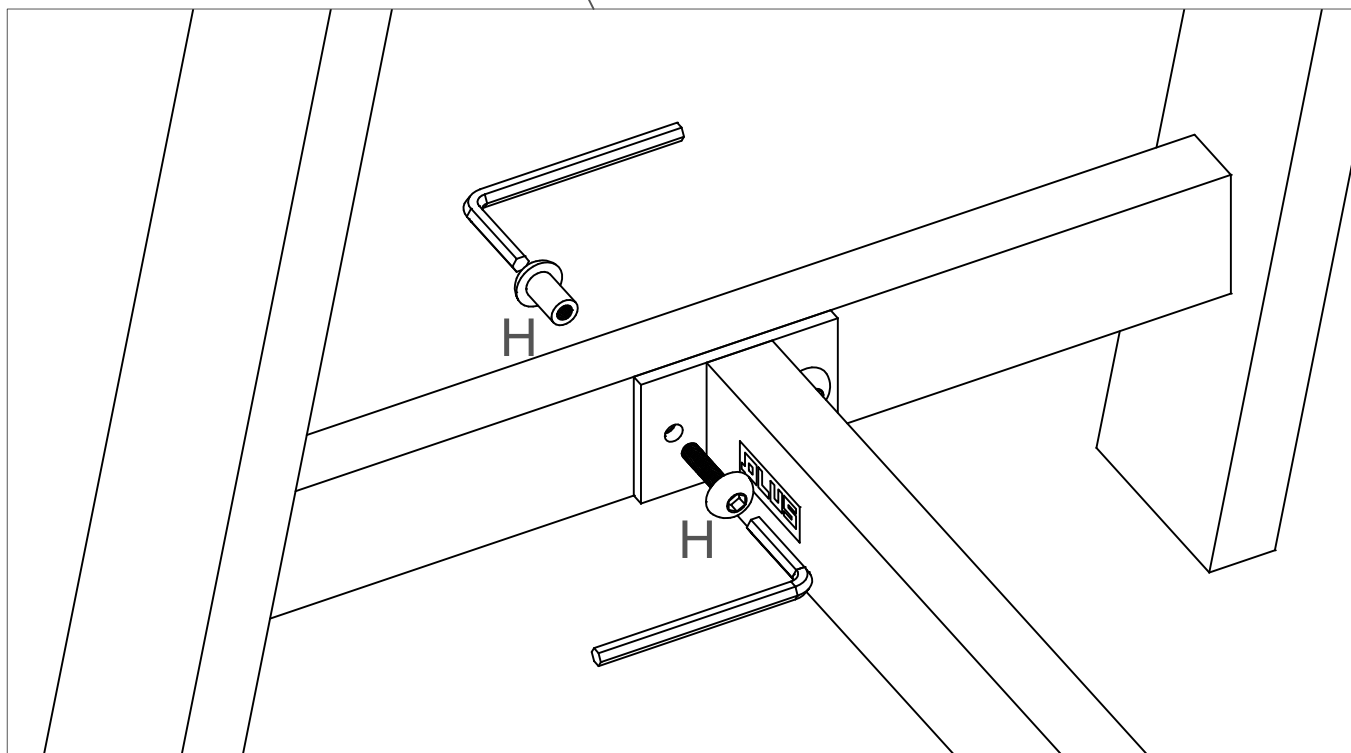
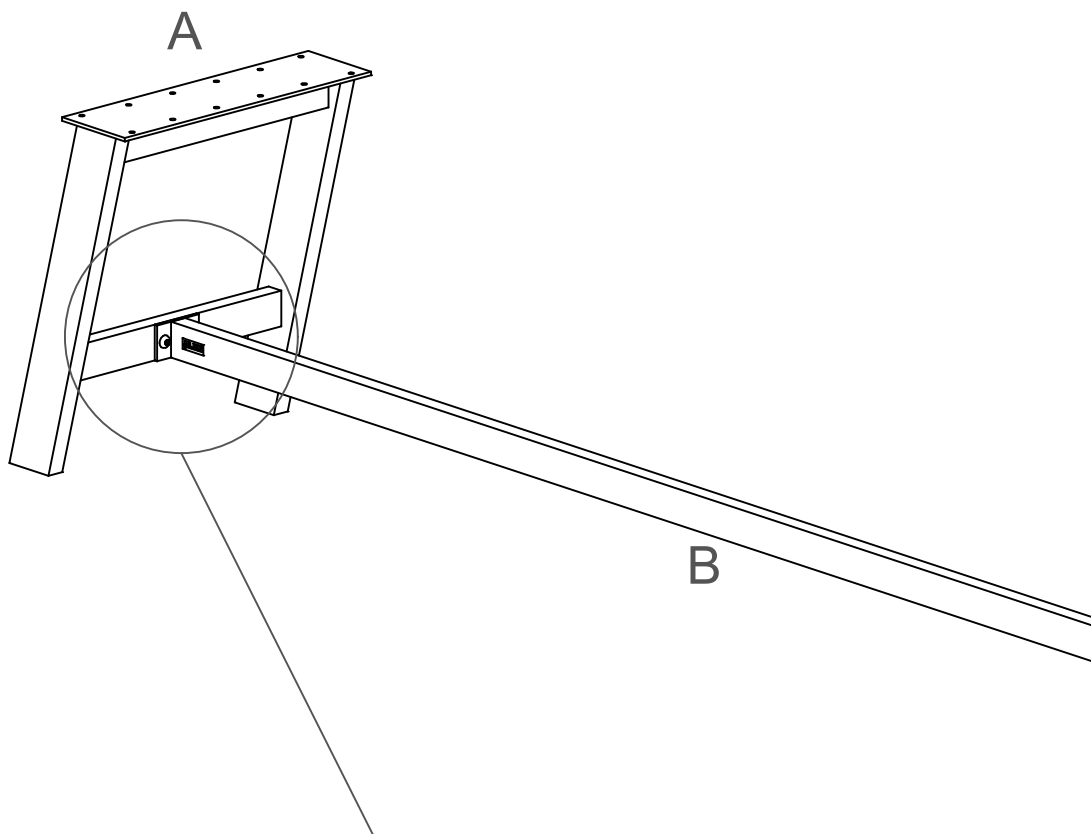
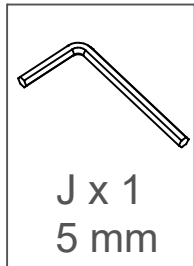
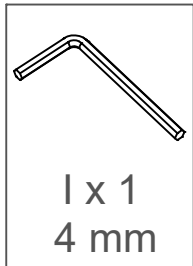
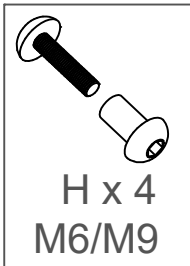
# Royal

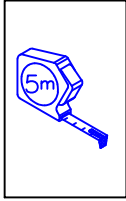
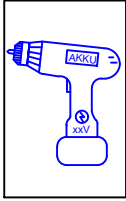
195261-9  
195261-12  
195261-15



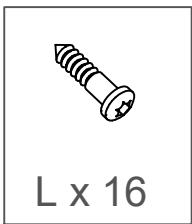
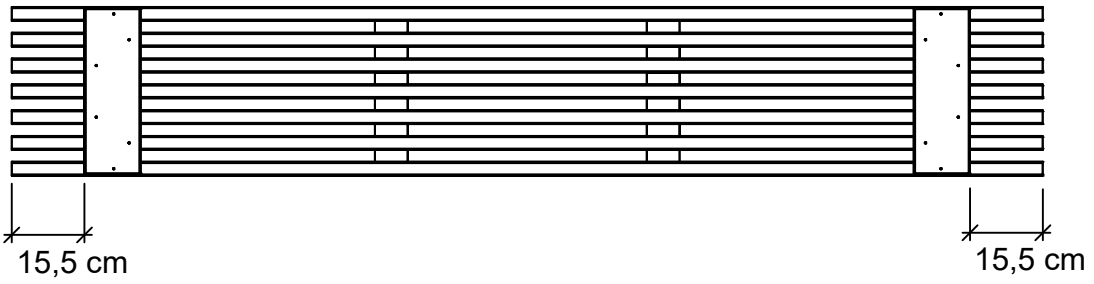
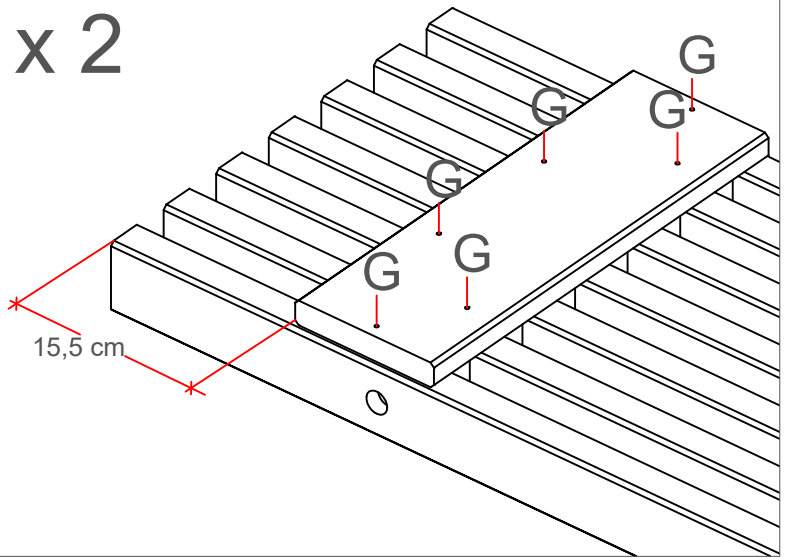
se side 3 + 4 + 5 + 10  
siehe Seite 3 + 4 + 5 + 10  
see page 3 + 4 + 5 + 10  
voir page 3 + 4 + 5 + 10



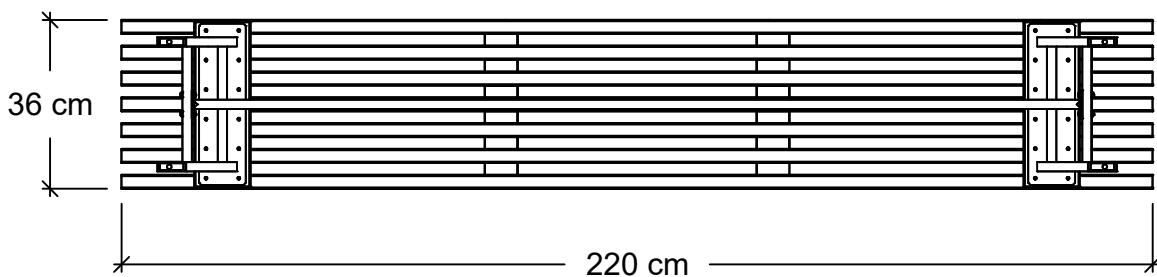
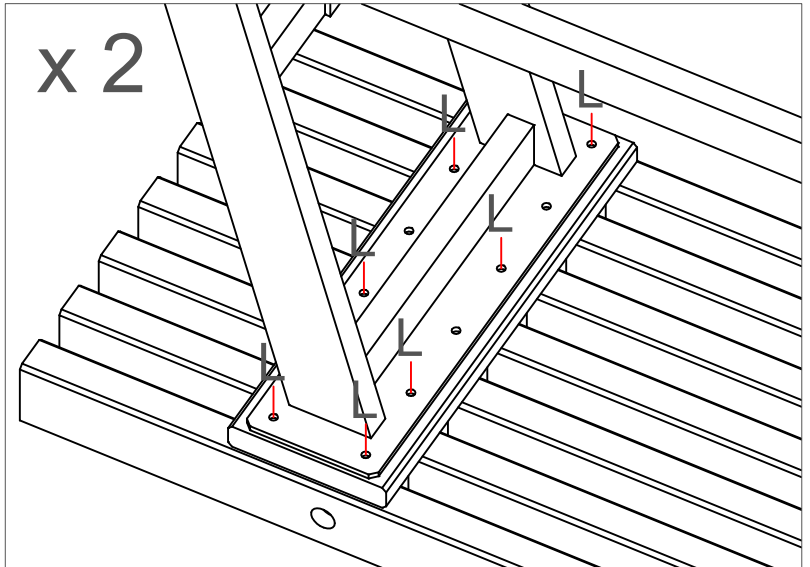


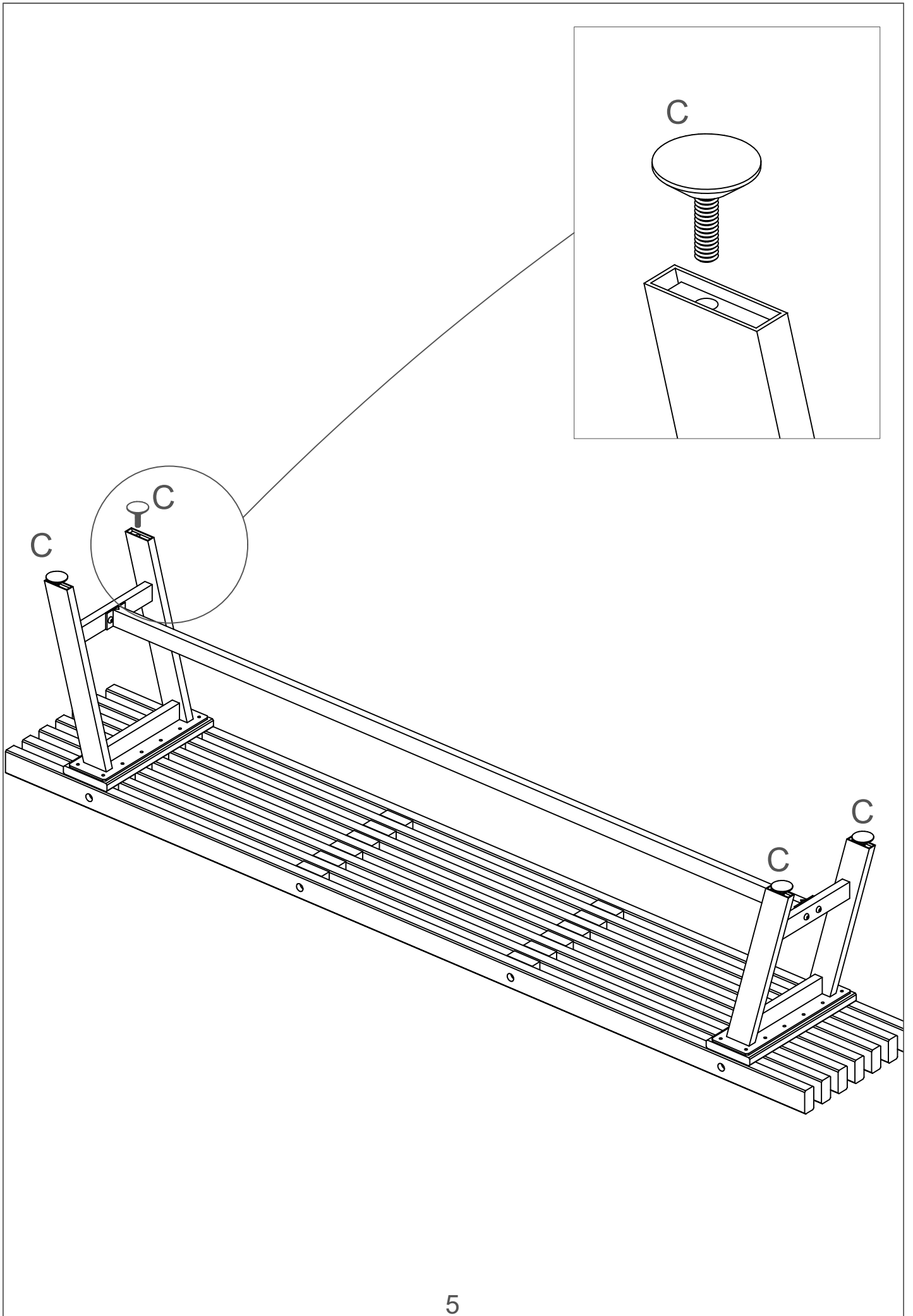


x 2



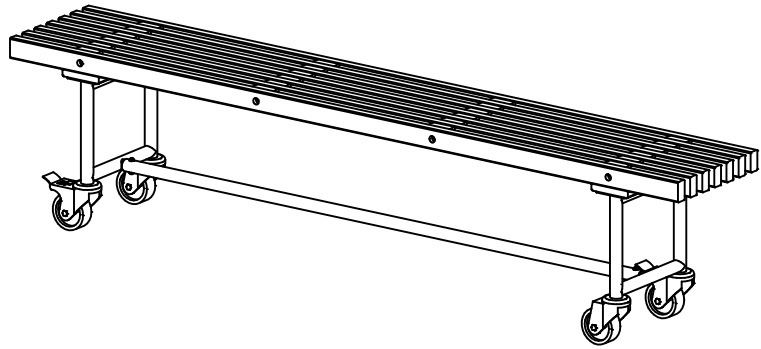
x 2



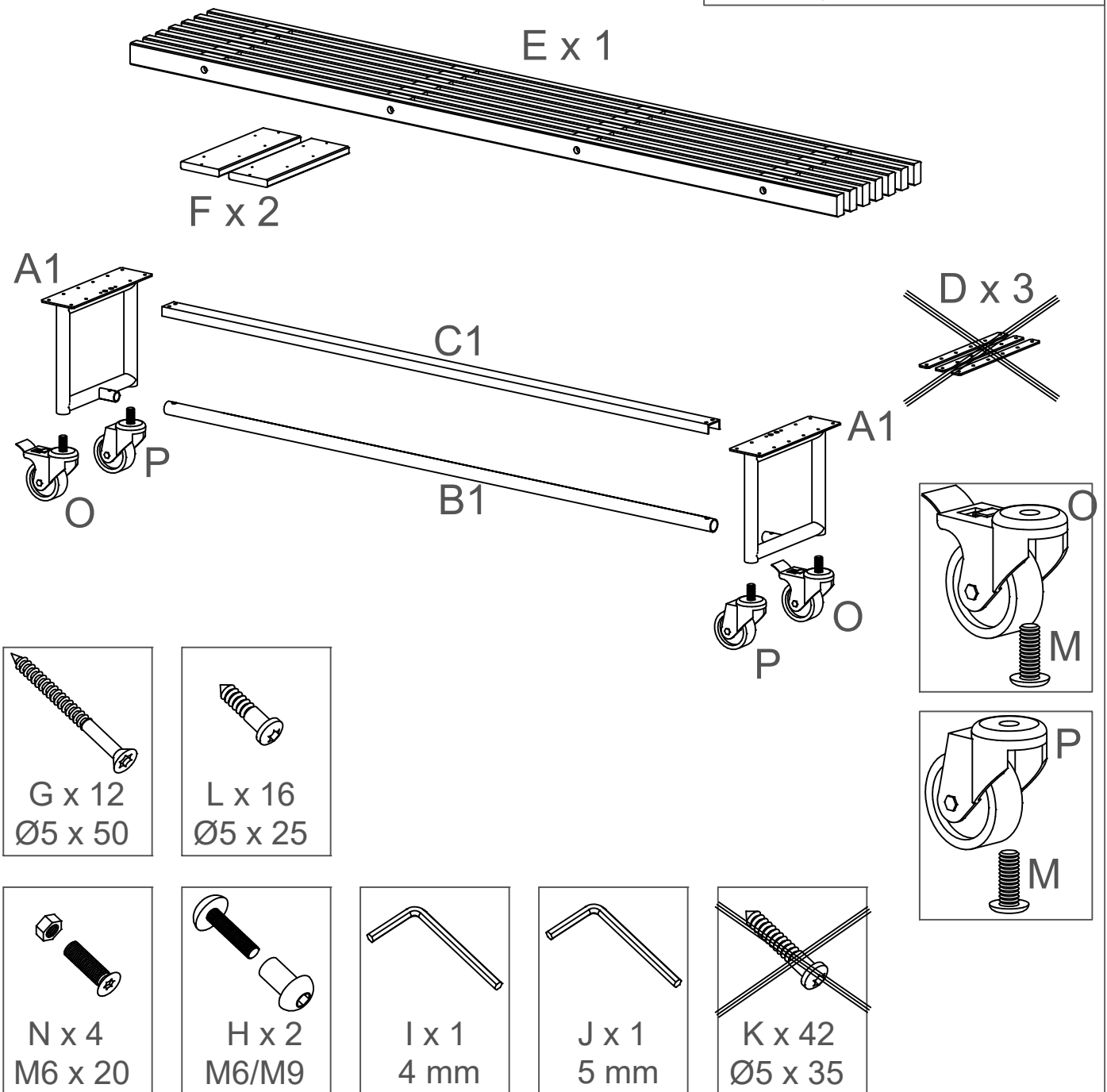


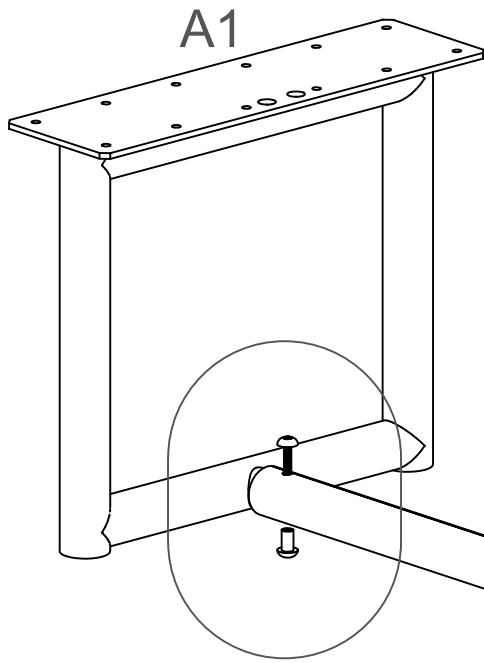
# Urban

195211- 9  
195211-12  
195211-15

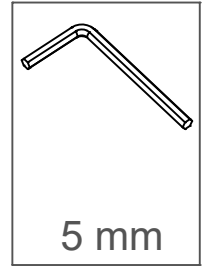
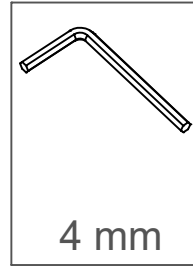
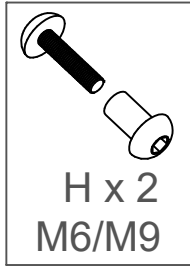


se side 7 + 8 + 9 + 10  
siehe Seite 7 + 8 + 9 + 10  
see page 7 + 8 + 9 + 10  
voir page 7 + 8 + 9 + 10

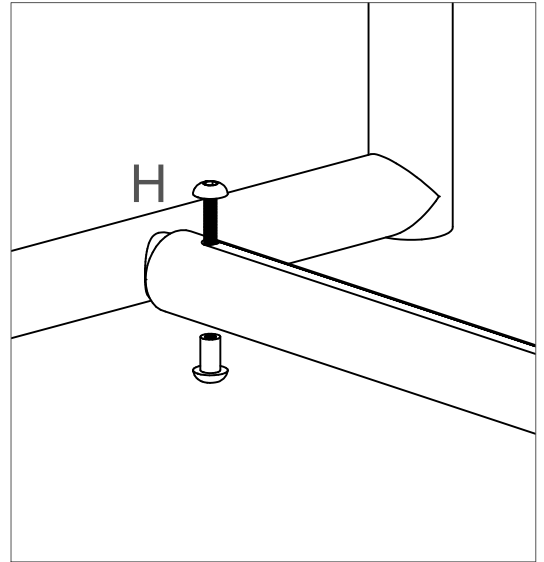




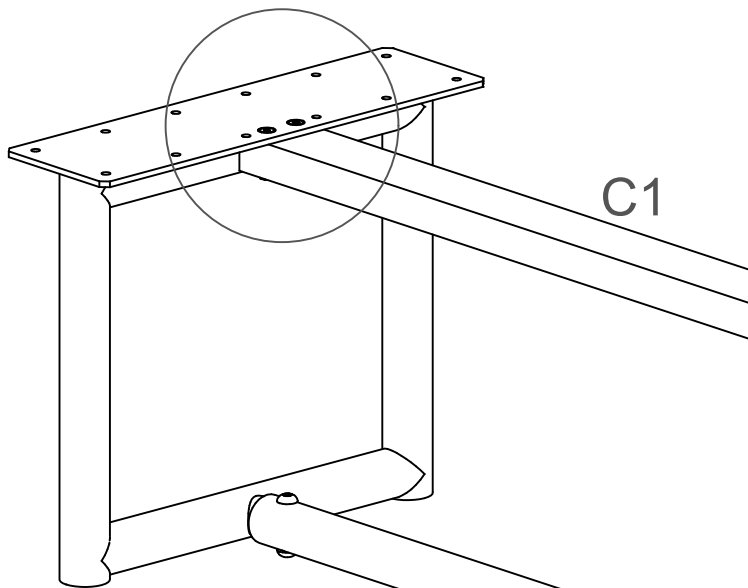
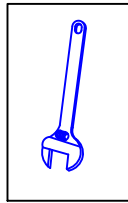
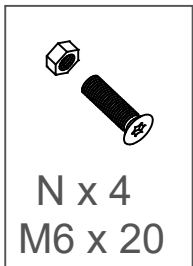
A1



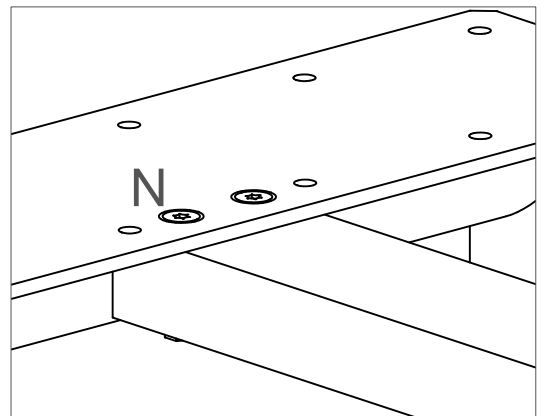
B1



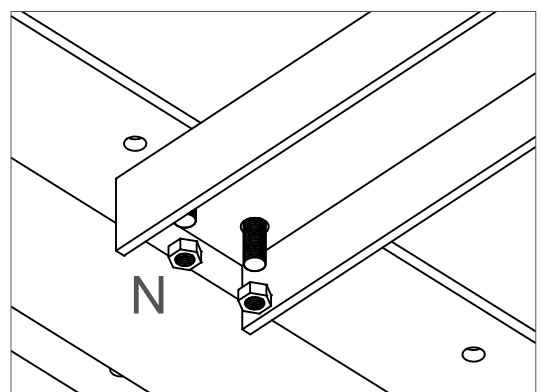
H



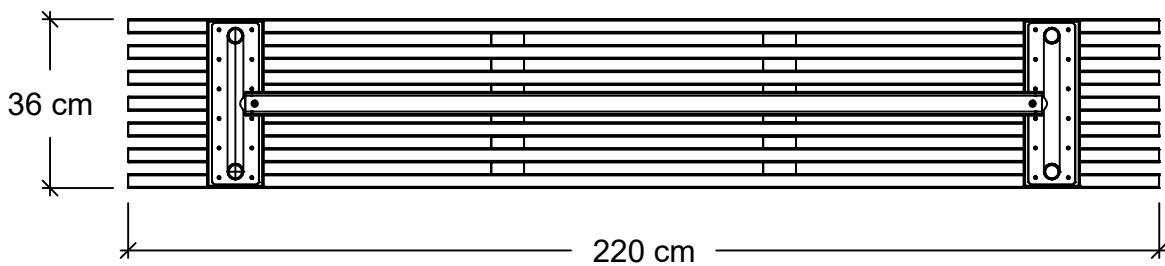
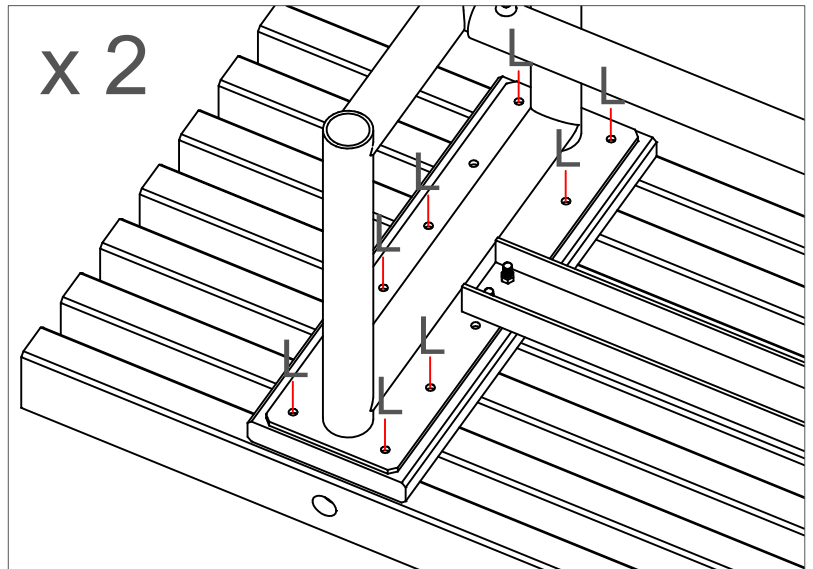
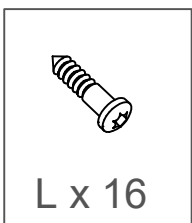
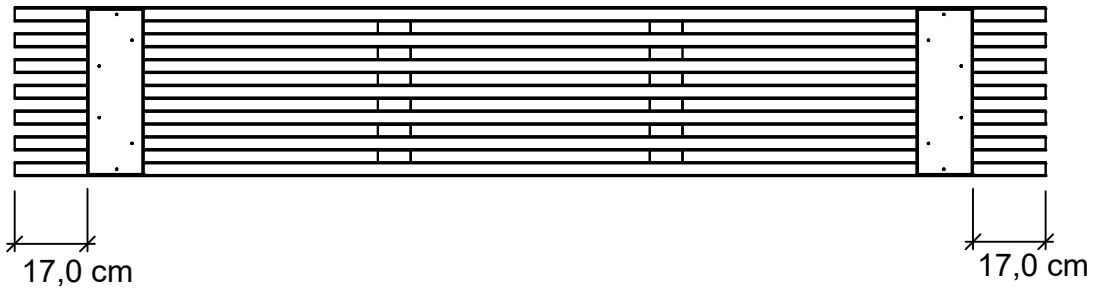
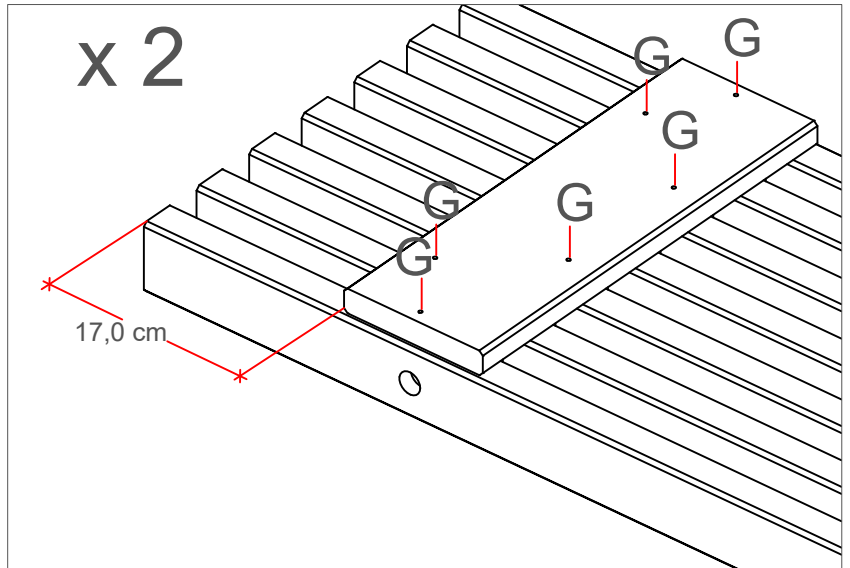
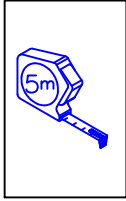
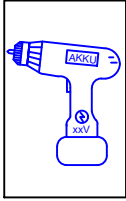
C1



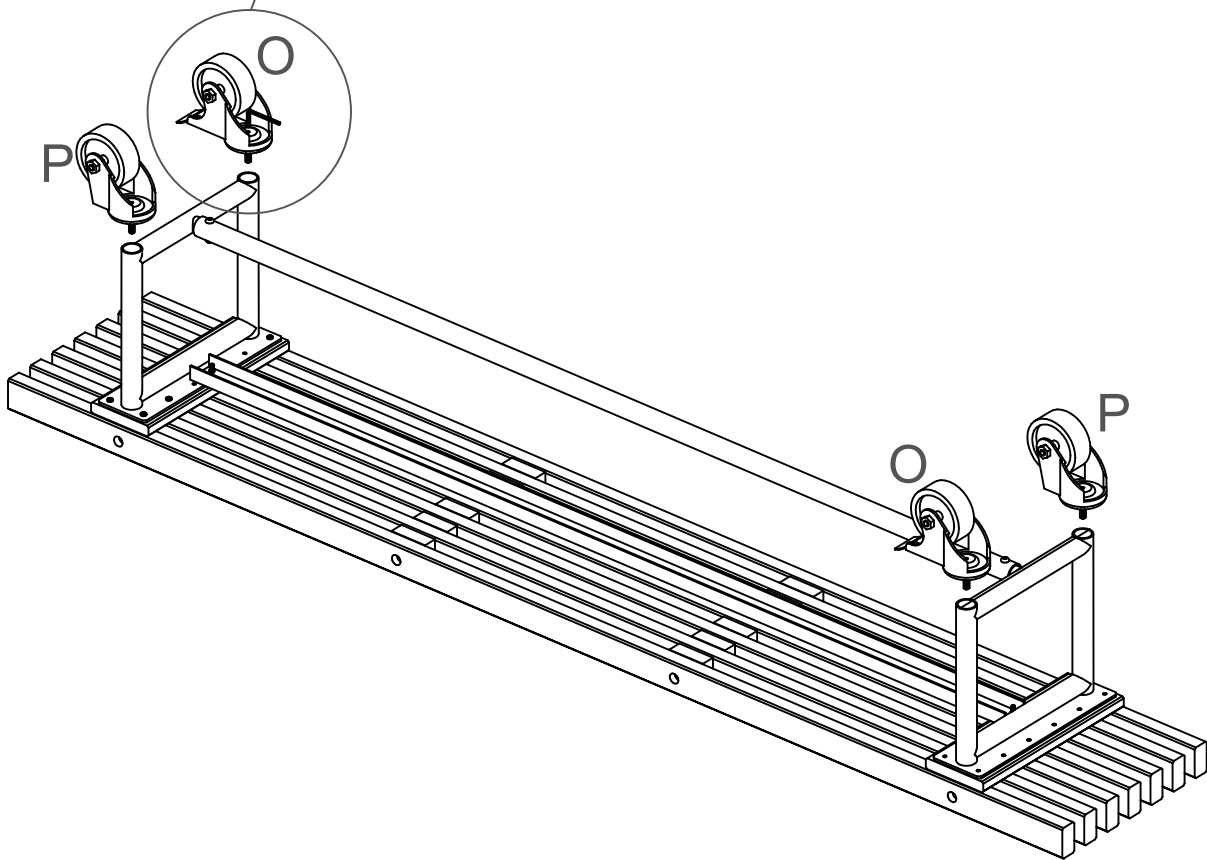
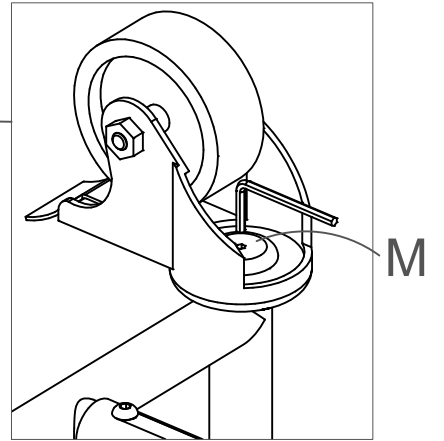
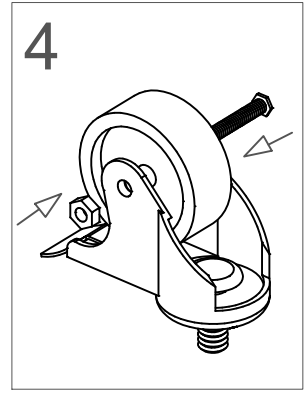
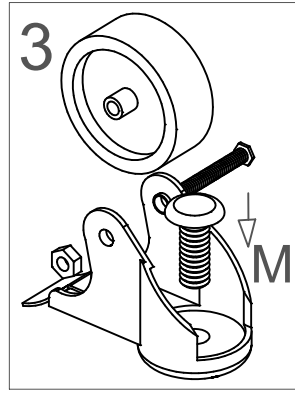
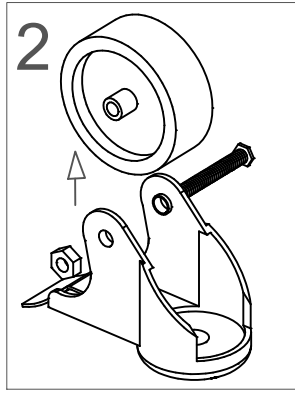
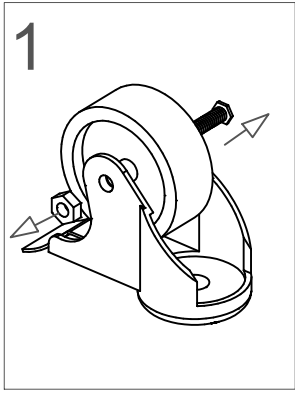
N



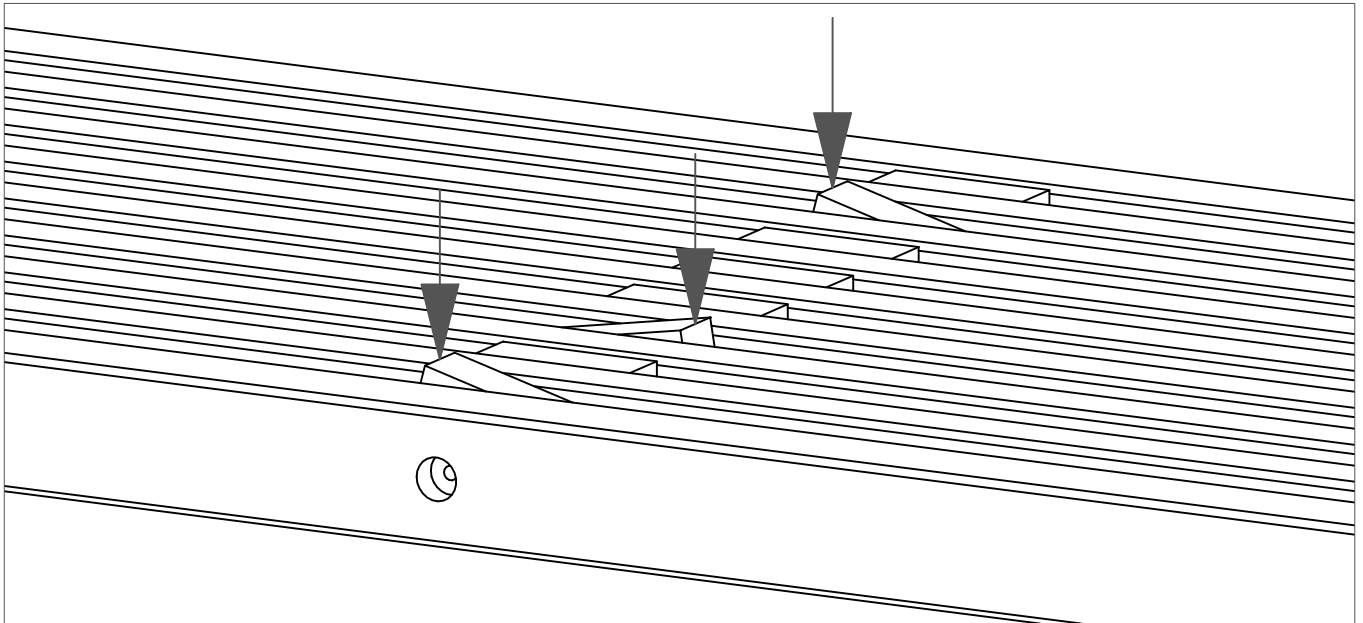
N



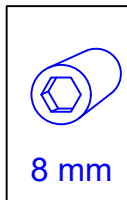
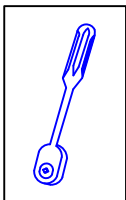




## Tip - Tipps - Tips - Conseil



Afstandsstykke justeres til vandret  
Abstandsstücke waagerecht justieren  
The spacer is adjusted to horizontal  
L'élément d'espacement est ajusté à l'horizontale



Boltene spændes  
Ziehen Sie die Bolzen  
Tighten the bolts  
Serrer les boulons

