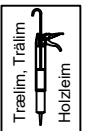
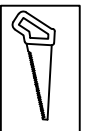
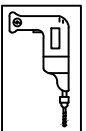
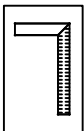
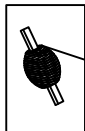
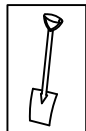
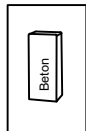


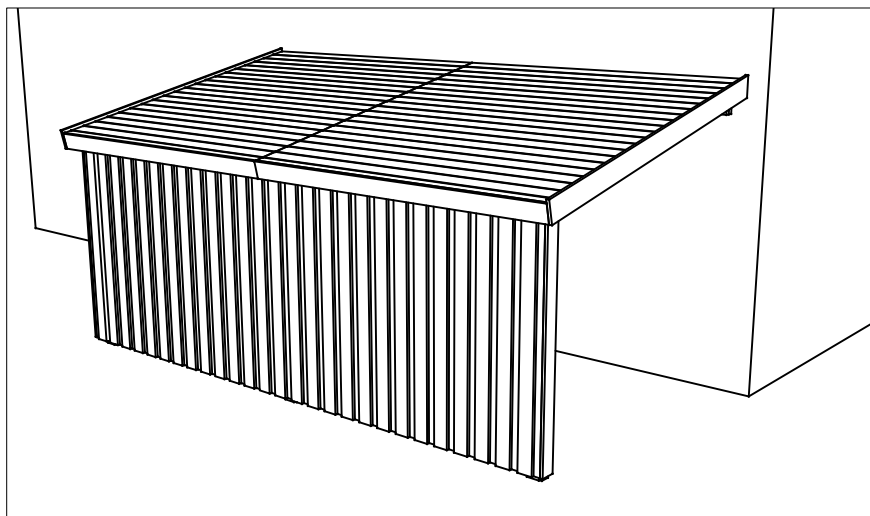


www.plus.dk



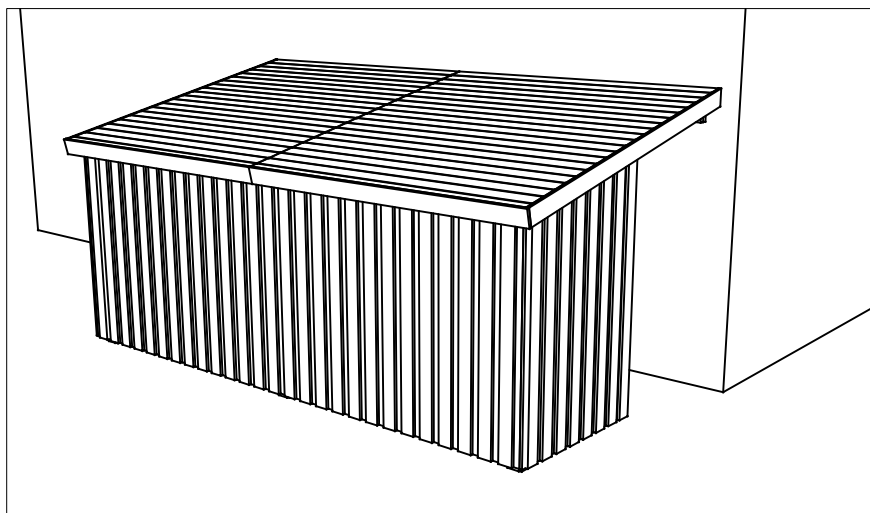
DK / SE: Skruer til montage af murremme medfølger ikke, skal til købes.

DE: Befestigungsmaterial für die Montage an der Wand ist nicht im Lieferumfang enthalten und muss separat erworben werden.



*16836-1

* 168365-1
168366-1



*168360-1

* 168360-1
1683606-1

Revideret Jan.2022

*

DK: Stolpefødder medfølger ikke, skal tilkøbes.

DE: Die Pfostenträger sind nicht im Lieferumfang enthalten und müssen separat erworben werden.

SE: Stolpskor ingår ej, måste köpas till.

PLUS A/S

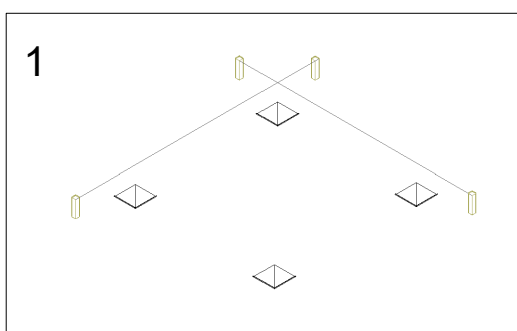
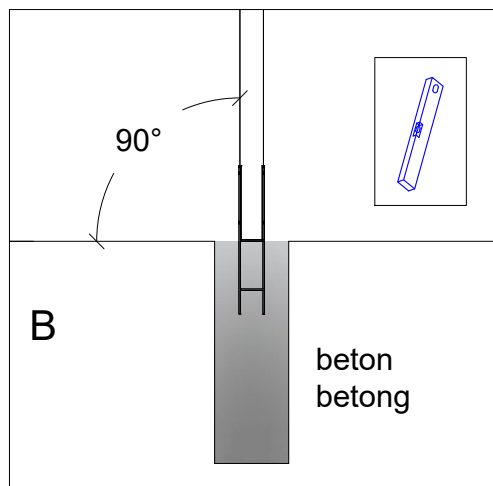
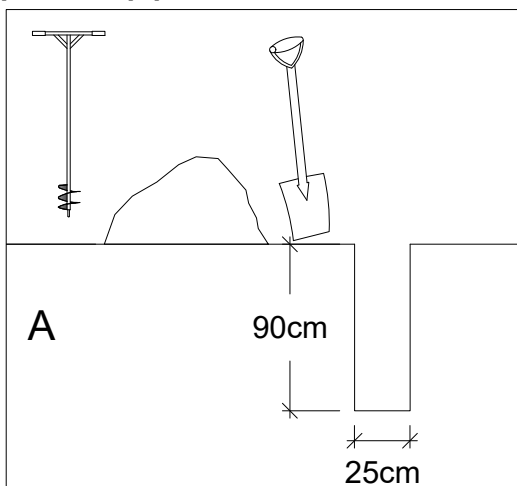
Ådalen 13B

DK-6600 Vejen

phone: +45 7996 3333

web: www.plus.dk

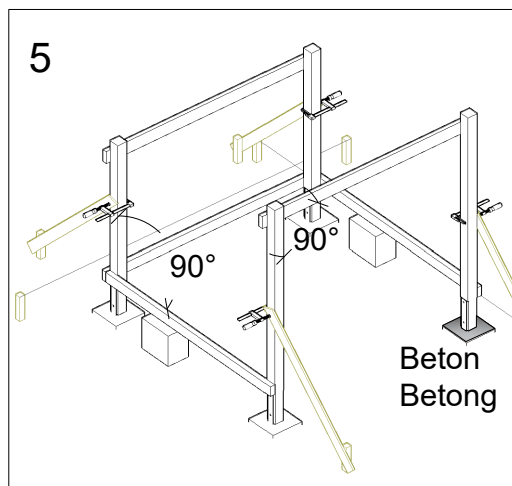
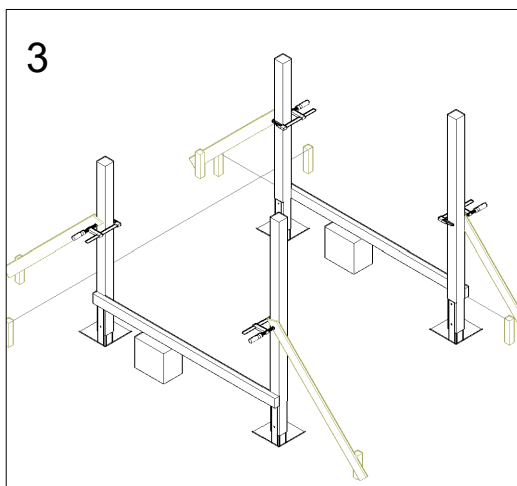
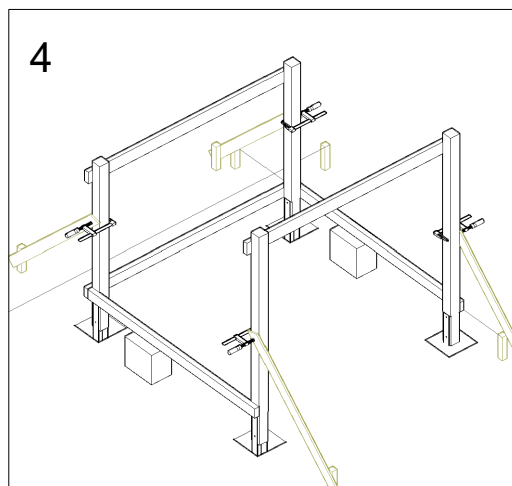
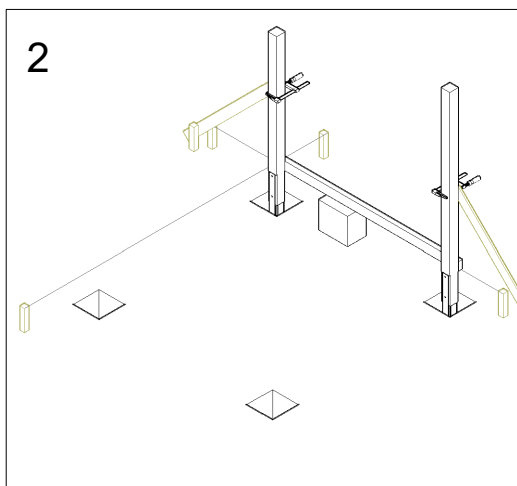
Tips / Tipps



Viktig - at betonen omkring stolpen er hærdet op 3-5 dage før man fortsætter.

Es ist wichtig, dass der Beton um den Pfosten 3 bis 5 Tage aushärtet, bevor man mit der Montage fortfährt.

Viktigt - att betongen runt stolpen hårdas 3-5 dagar innan du fortsätter med installationen.



Nordic Multi Havehus

Inden du starter montagen bør du gennemgå denne montagevejledning grundigt.

Åben emballagen og kontroller om indholdet stemmer overens med styklisten.

Skulle der mod forventning være mangler eller ødelagte dele, rettes henvendelse til den forhandler hvor produktet er købt.


Trædelene er ubehandlede og **skal** males inden montage.

Alle overflader (indvendigt og udvendigt) påføres en transparent eller heldækkende træbeskyttelse.

UBEHANDLEDE PRODUKTER:

På Plus.dk kan du finde yderligere information om hvordan du skal efterbehandle og vedligeholde produktet.

Sådan gør du:

Klik på  i topmenuen for at finde hjælp. Søg på **produkt navn** eller **varenummer** i søgefeltet på plus.dk og find alle de gode links med nyttig viden under det enkelte produkt.

Multihuset er modulopbygget :

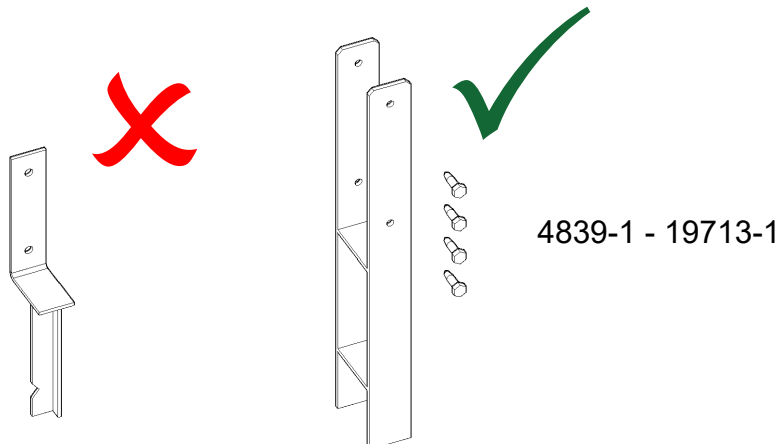


Modulopbygningens konstruktion gør, at stolperne skal monteres med gaffel stolpefodder, der nedstøbes i beton.

Stolpefodder medfølger ikke, skal tilkøbes.

Taget er ikke dimensioneret til tungt tag (teglsten).

Vi anbefaler at der lægges tagpap på tag.



Nordic Multi-Gartenhaus

Bevor Sie mit der Montage beginnen sollten Sie die Anleitung gründlich durchlesen.

Öffnen Sie die Verpackung und überprüfen Sie die Vollständigkeit anhand der Stückliste.

Sollte wider Erwarten ein Mangel oder Schäden festgestellt werden, wenden Sie sich bitte an den Händler bei dem Sie das Produkt erworben haben

Die Holzteile sind unbehandelt und **müssen** vor der Montage behandelt werden.

Alle Oberflächen (innen und außen) mit einem transparenten oder deckenden Holzschutzmittel behandeln.

Unbehandelte Produkte:

Auf www.plus.dk/de finden Sie weitere Informationen über die Nachbehandlung und Pflege vom Produkt.

So geht es:

Klicken Sie auf  im Topmenü um Hilfe zu finden. Suchen Sie nach dem Produkt oder der Artikelnummer im Suchfeld auf www.plus.dk/de und finden Sie alle guten Links mit nützlichen Wissen unter dem jeweiligen Produkt.

Das Multi-Gartenhaus besteht aus einer modularen Bauweise.

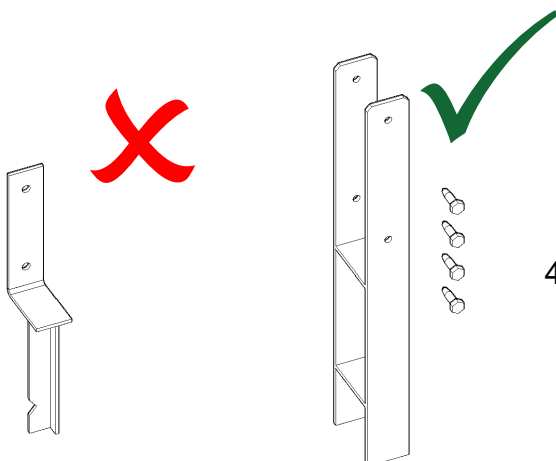


Die Konstruktion der modularen Bauweise erfordert es, dass die Pfosten auf Gabel-Pfostenträgern montiert werden müssen, die einbetoniert werden müssen.

Die Pfostenträger sind nicht im Lieferumfang enthalten und müssen separat erworben werden.

Die Dachkonstruktion ist nicht für schwere Dachlösungen (Dachziegel) dimensioniert.

Wir empfehlen daher, dass Dachpappe als Dachlösung verwendet wird.



4839-1 - 19713-1

Nordic Multi Havehus

Innan monteringen påbörjas bör du noggrant gå igenom dessa monteringsanvisningar.

Öppna förpackningen och kontrollera att innehållet stämmer överens med stycklistan.

Om det mot förmodan skulle finnas några defekter eller trasiga delar ska du kontakta den återförsäljare du köpte produkten av.


Trädelarna är obehandlade och **ska** målas före monteringen.

På alla ytor (invändiga och utvändiga) ska ett transparent eller heltäckande träskydd appliceras.

OBEHANDLADE PRODUKTER:

På Plus.dk finns det ytterligare information om hur du ska efterbehandla och underhålla produkten.

Så här gör du:

Klicka på  i den övre menyn för att få hjälp. Sök på din produkt eller ditt artikelnummer i sökrutan på

plus.dk och hitta alla bra länkar med nyttig information under varje enskild produkt.

Multihuset är modulbyggt:

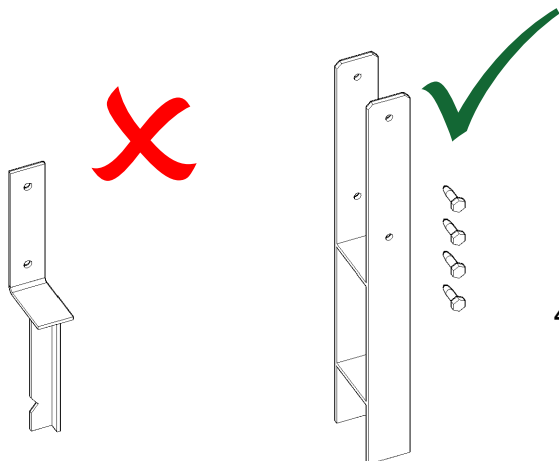


Modulbyggnadens konstruktionen innebär att stolparna ska monteras med stolpskor med gaffel, som gjuts i betong.

Stolpskor ingår ej, måste köpas till.

Taket är inte dimensionerat för tungt tak (tegel).

Vi rekommenderar att belägga taket med takpapp.

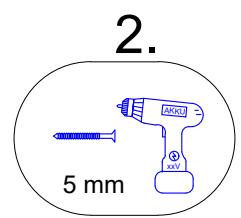
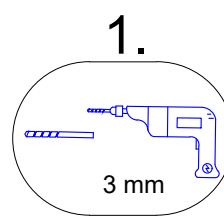
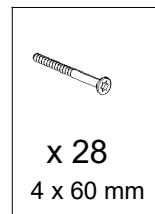
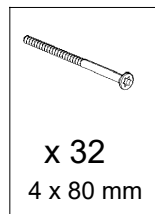
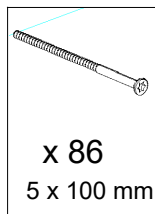
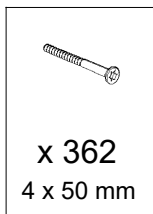
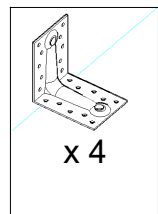


4839-1 - 19713-1

16836-1 / 168360-1

Tolerance +/- 2-3mm

POS	Antal		MM	POS	Antal		MM
A-5	3		95x95x1675	E-9	2		30x50x2290
B-15	1		45x95x2080	E-12	2		20x150x2294
B-5	2		45x95x2124	E-19	1		20x125x2280
B-16	1		45x95x1925	E-20	1		20x125x2140
B-21	2		45x95x2124	F-10	2		1505x2216
B-26.1	1		35x120x2380	F-11	9		19x100x1505
				F-21	1		45x45x1255
				F-16	1		2090x990
				F-17	1		1865x1090
B-26.2	1		35x120x1867	F-18	2		19x100x1890
B-26.3	1		35x112x2380				
B-26.4	1		35x112x1867				
C-6	9		45x95x2290				
D-4	19		2280				
D-5	19		2140				
Start	1		2280				
	1		2140				
End	1		2280				
	1		2140				

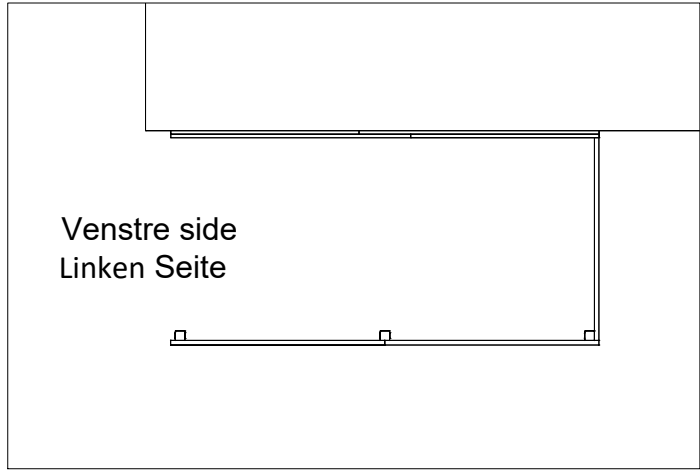
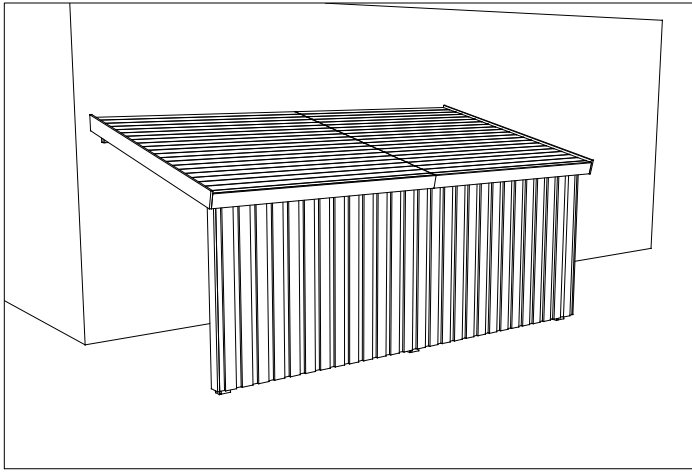
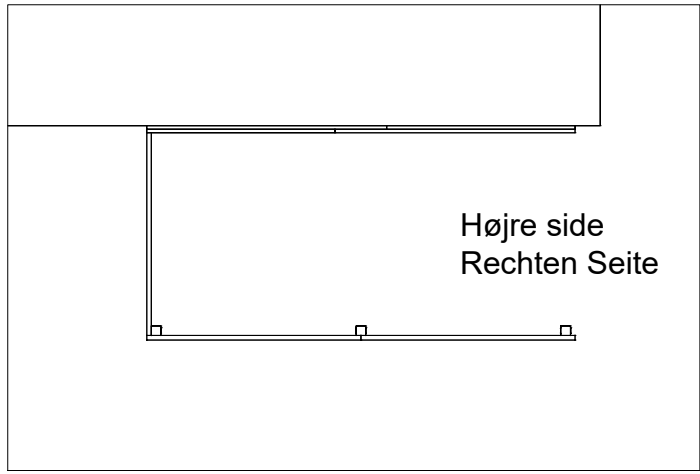
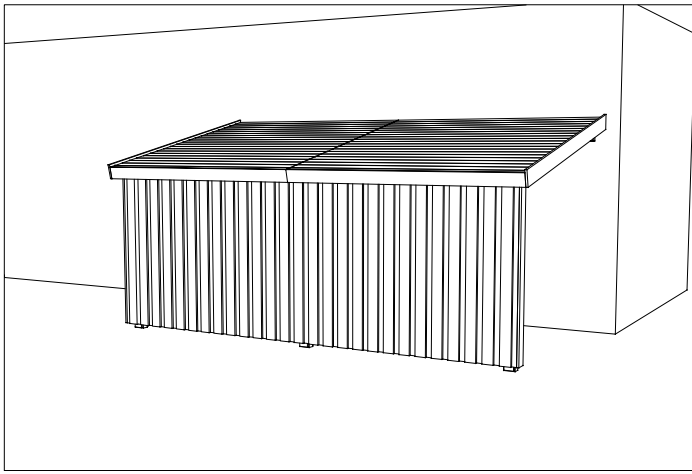


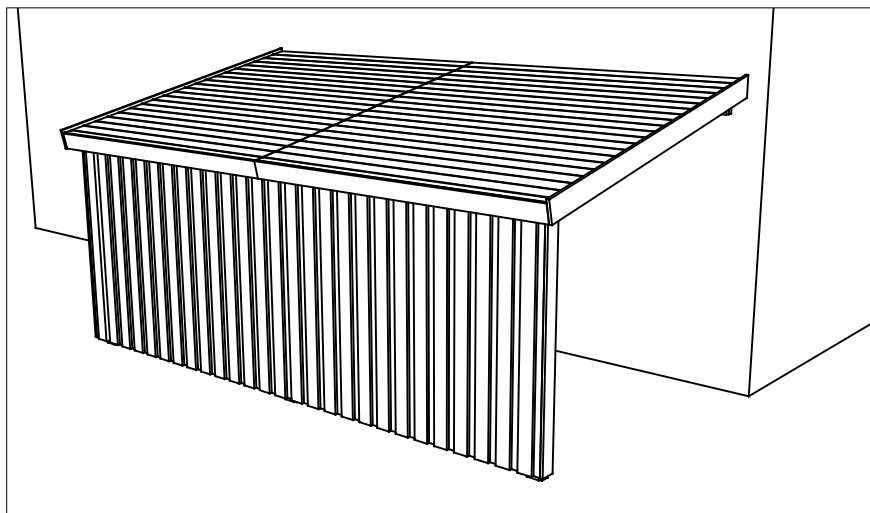
(16853-1) 168360-1

Tolerance +/- 2-3mm

A-8	1		95x95x1895	<p>x 12 5 x 100 mm</p> <p>x 0 4 x 80 mm</p> <p>x 22 4 x 50 mm</p>
B-21	1		45x95x1090	
F-17	1		1865x1090	
F-18	2		19x100x1890	

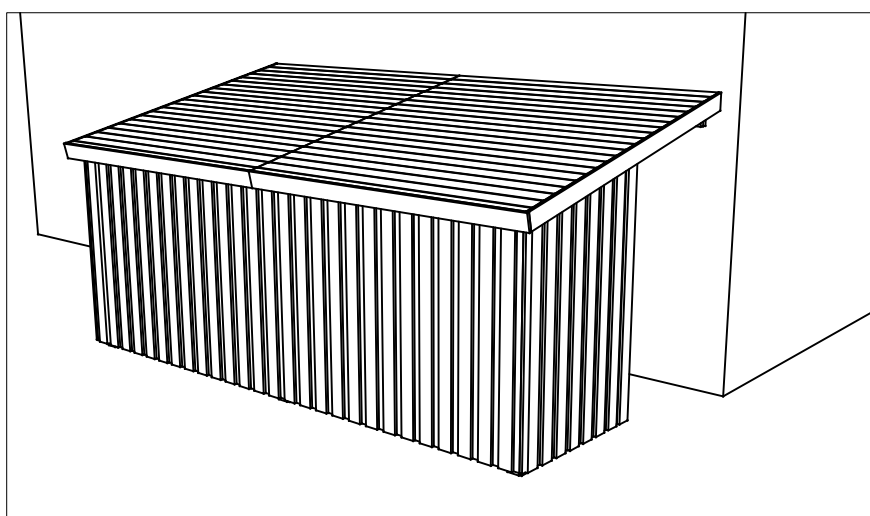
Åbning i højre eller venstre side:
Öffnung auf der rechten oder linken Seite:





*16836-1

* 168365-1
168366-1



*168360-1

* 168360-1
1683606-1

*

DK: Stolpefødder medfølger ikke, skal tilkøbes.

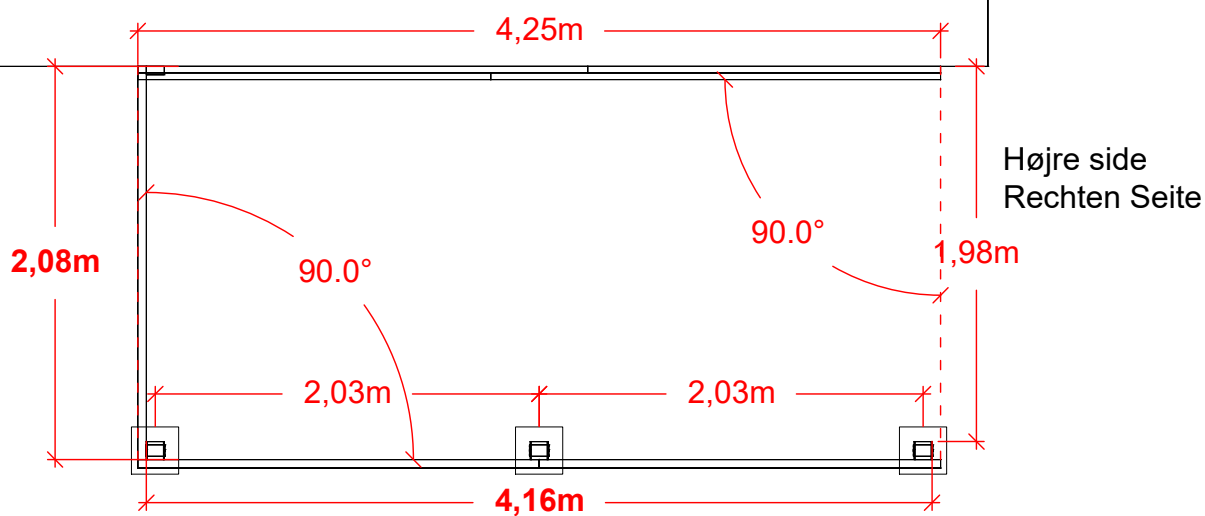
DE: Die Pfostenträger sind nicht im Lieferumfang
enthalten und müssen separat erworben werden.

SE: Stolpskor ingår ej, måste köpas till.

		Side/Seite/ sida
<u>16836-1</u>	Stolpeplan - Pfostenplan	9
16836-1	Konstruktion	10-17 20-22
<u>168360-1</u>	Stolpeplan - Pfostenplan	9
16836-1	Konstruktion	10-17 20-22
16853-1	½ gavl - ½ Giebel - ½ gavel	18-19
<u>168366-1 / 1683606-1</u>	Stolpefødder - Pfostenrager	

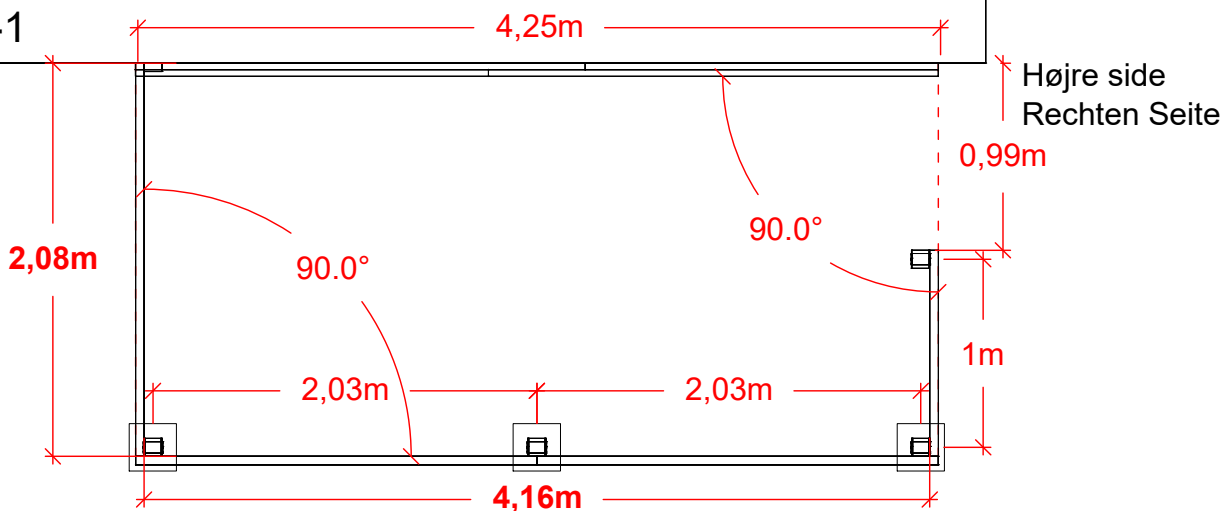
16836-1 Stolpeplan - Pfoftenplan

16836-1

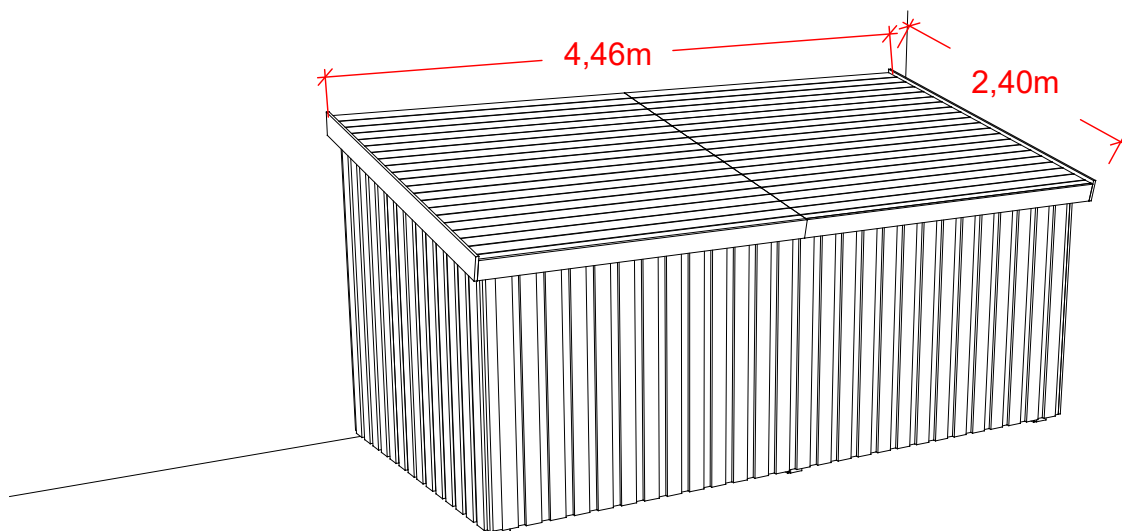


Åben i højre side / Öffnung auf der rechten Seite

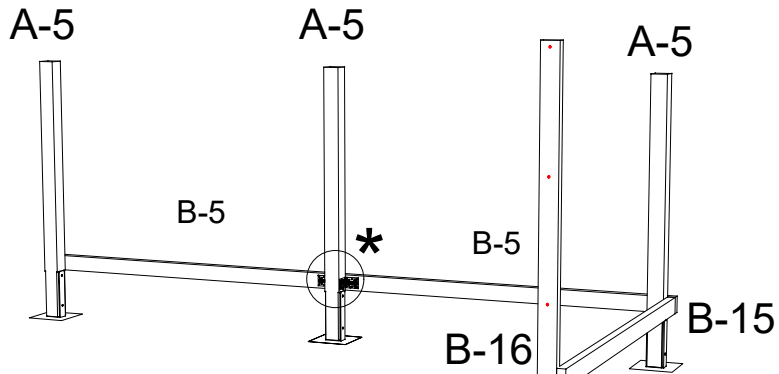
168360-1



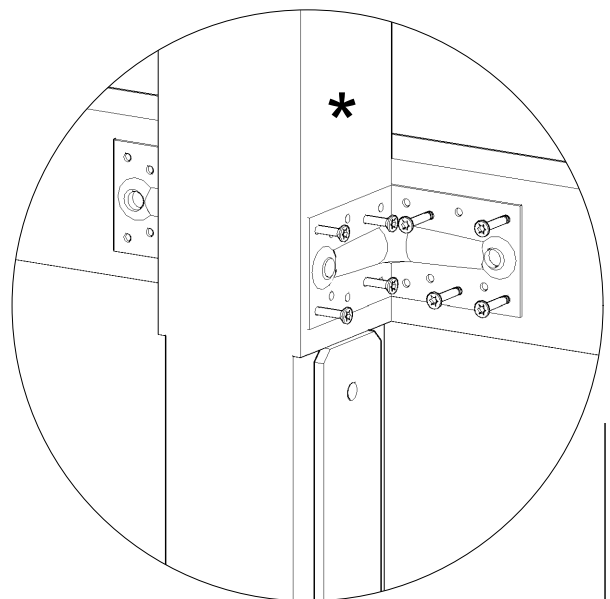
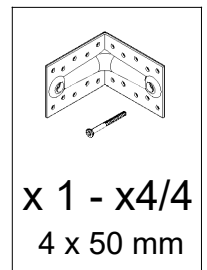
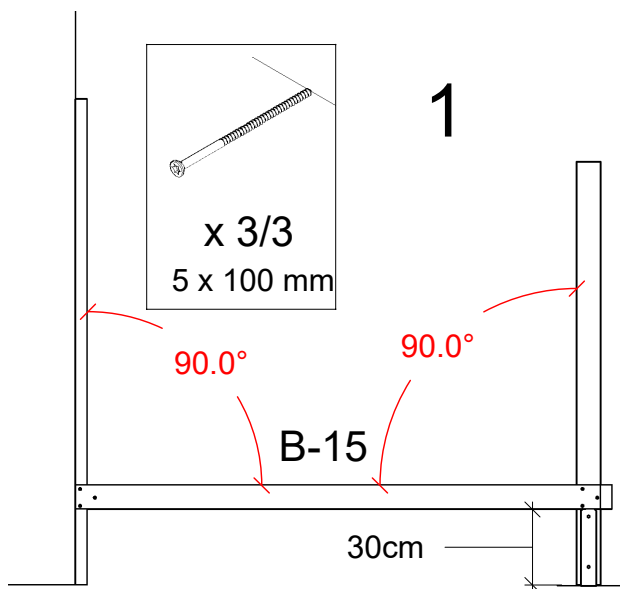
Grundareal/ Bodenfläche/Byggyta:
 $4,16 \times 2,08 = 8,7\text{m}^2$



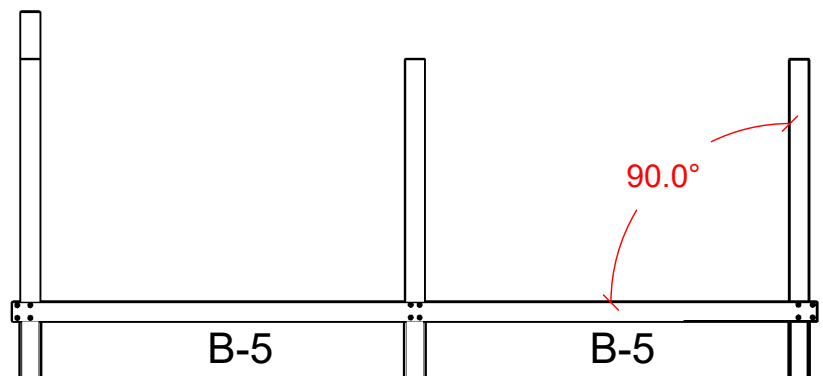
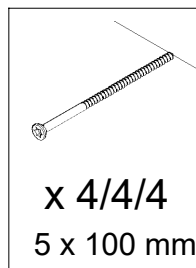
Tag/Dach/Tak: $4,46 \times 2,40 \text{ m} = 10,7\text{m}^2$



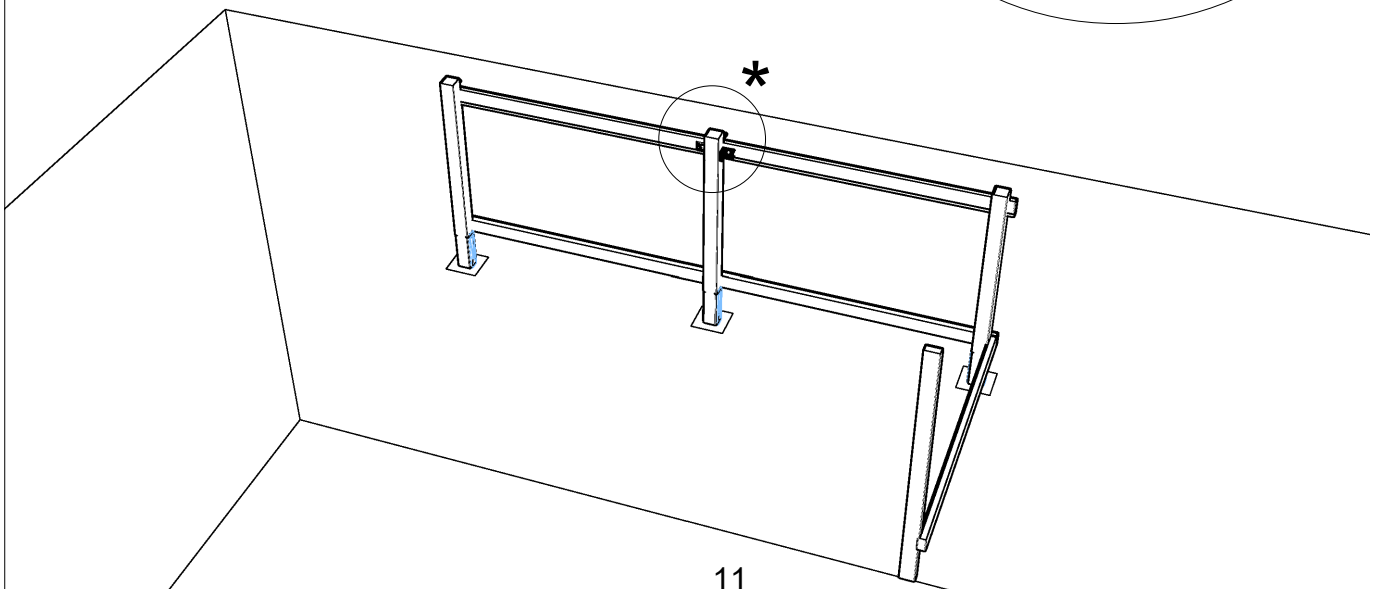
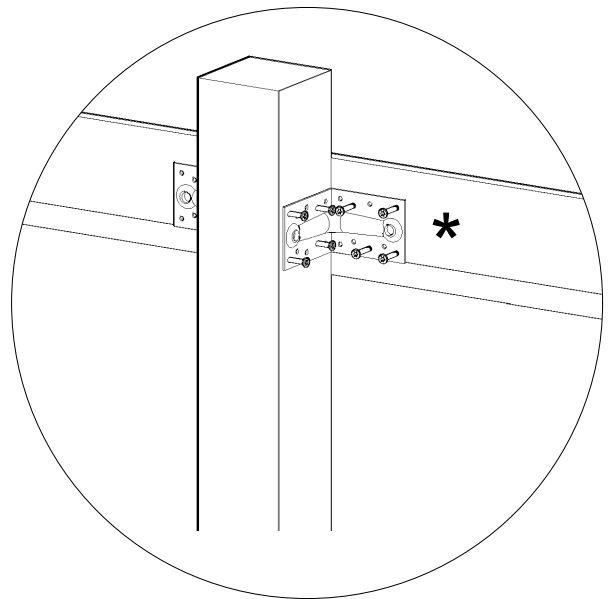
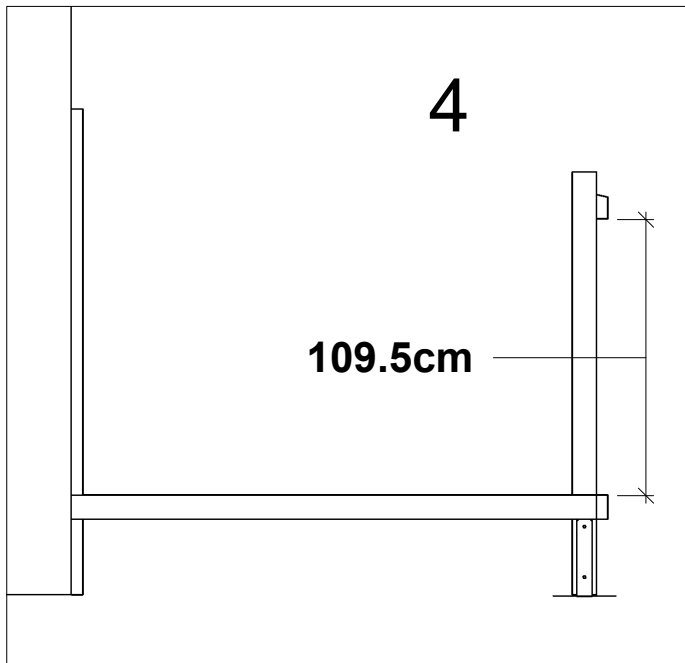
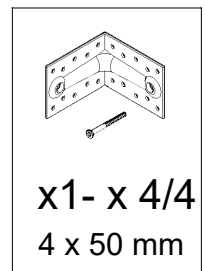
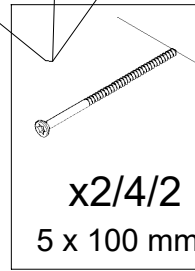
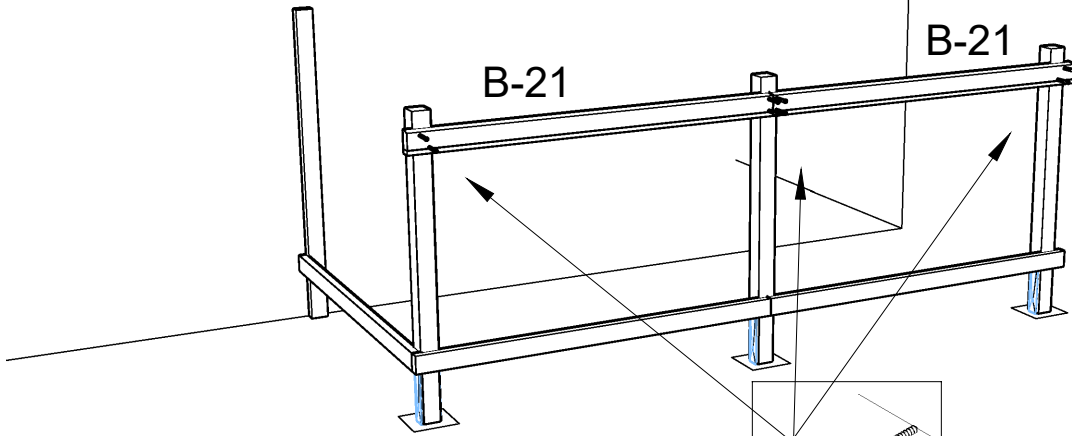
Skruer til montage af murem, medfølger ikke.
 Befestigungsmaterial für die Montage an der Wand ist
 nicht im Lieferumfang enthalten und muss separat
 erworben werden.



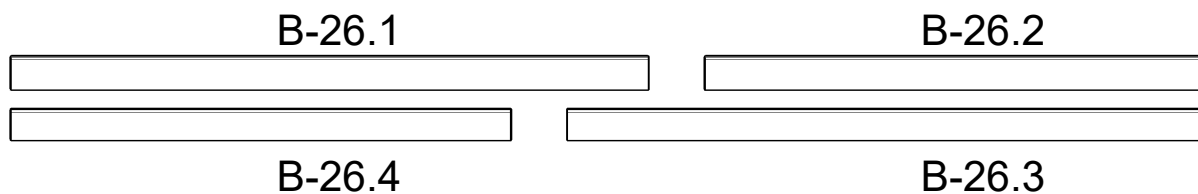
2



3



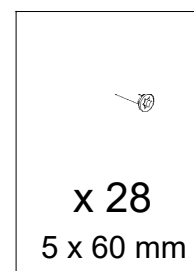
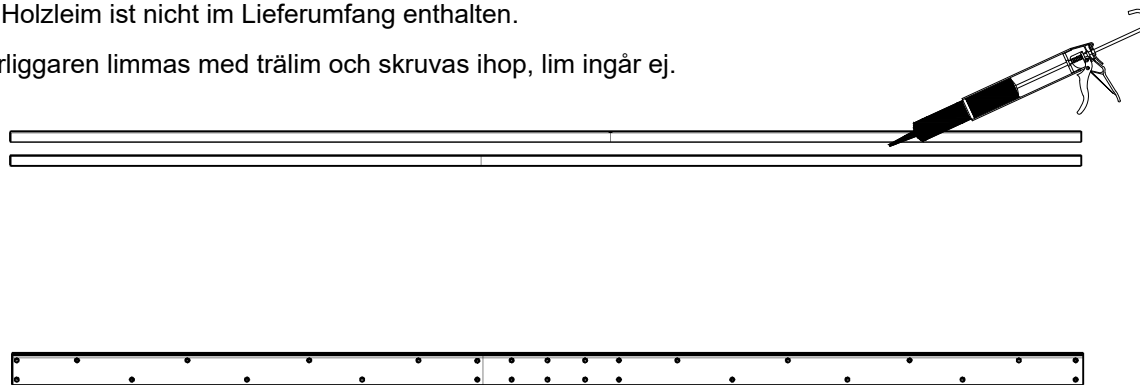
5



DK: Murrem limes med trælím og skrues sammen, lím medfølger ikke.

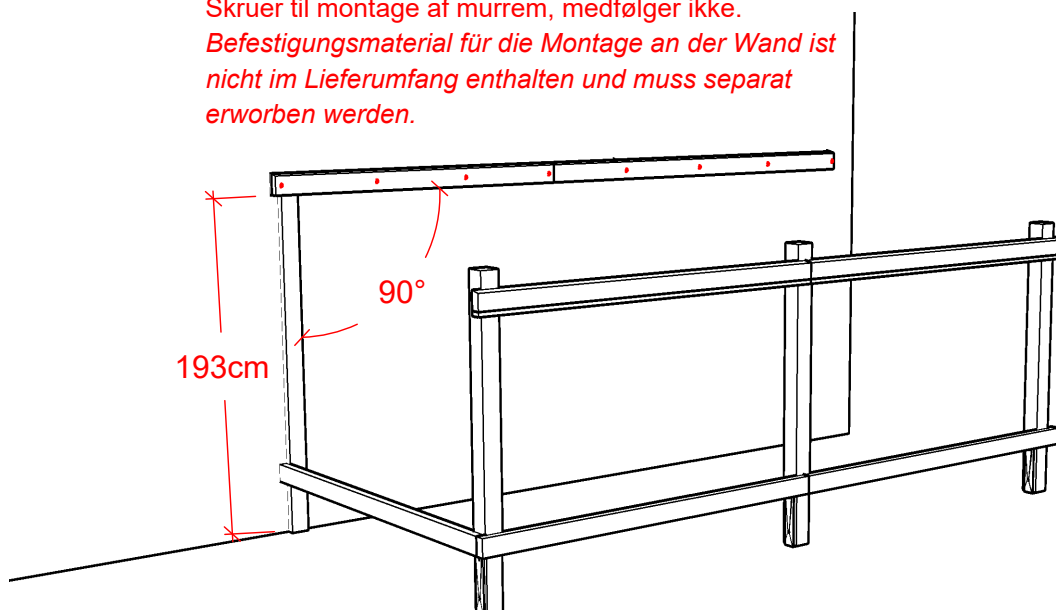
DE: Der Trägerbalken muss mit Holzleim verleimt werden und zusammengesraubt werden, Holzleim ist nicht im Lieferumfang enthalten.

SE: Överliggaren límmas med trälím och skruvas ihop, lím ingår ej.

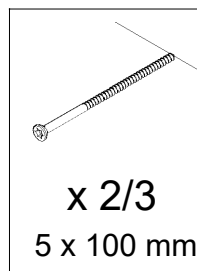


6

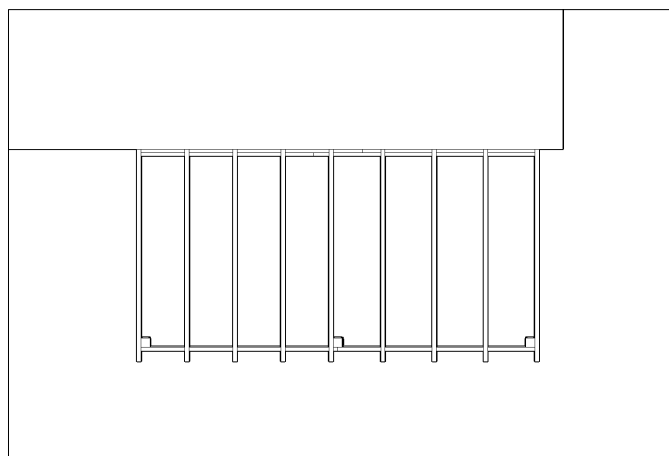
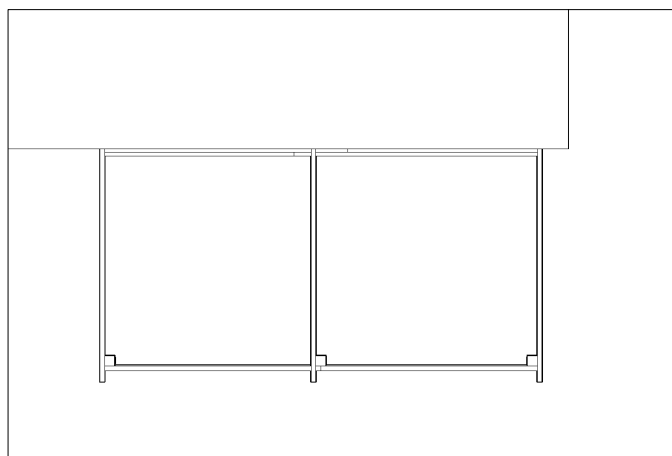
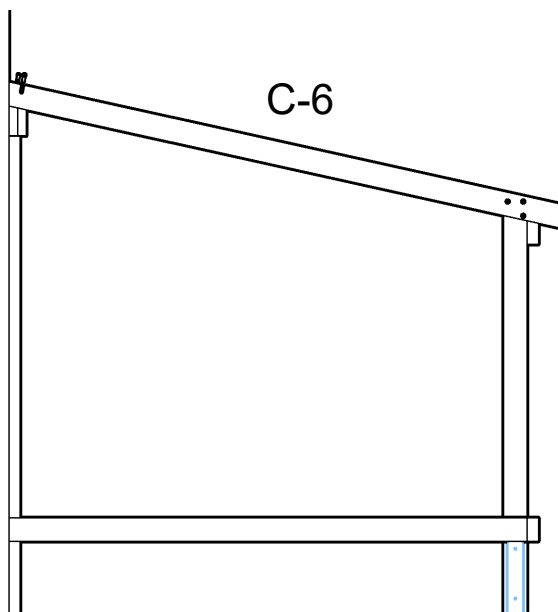
*Skruer til montage af murrem, medfølger ikke.
Befestigungsmaterial für die Montage an der Wand ist nicht im Lieferumfang enthalten und muss separat erworben werden.*



7

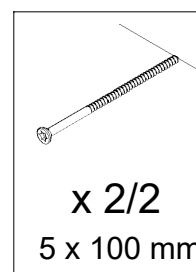
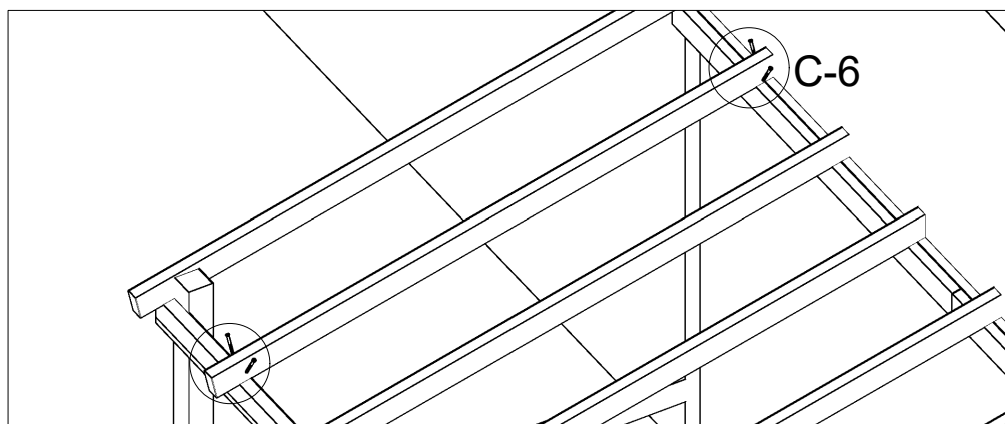


Placering af spær
Plazierung Sparren

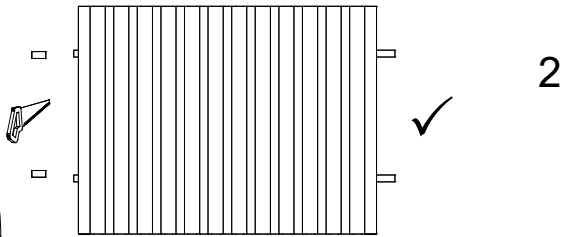
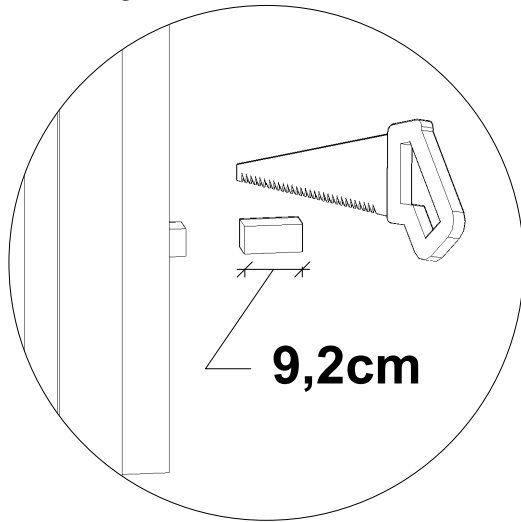
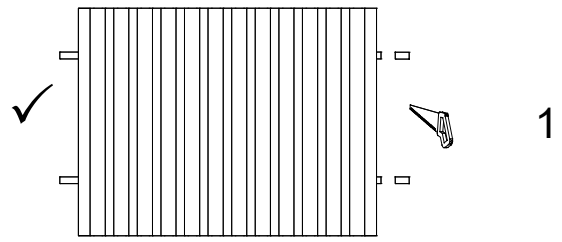
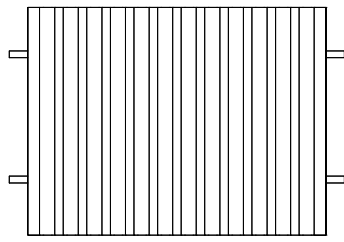


De øvrige spær fordeles.
Die restlichen Dachsparren verteilen.
De övriga takstolarna fördelas jämnt.

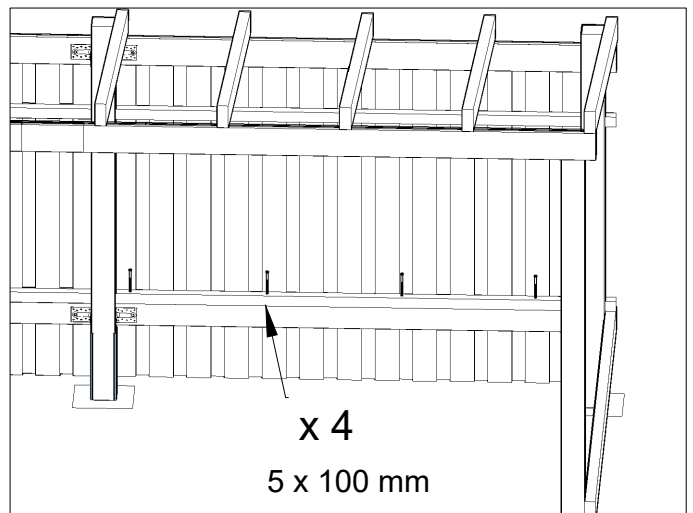
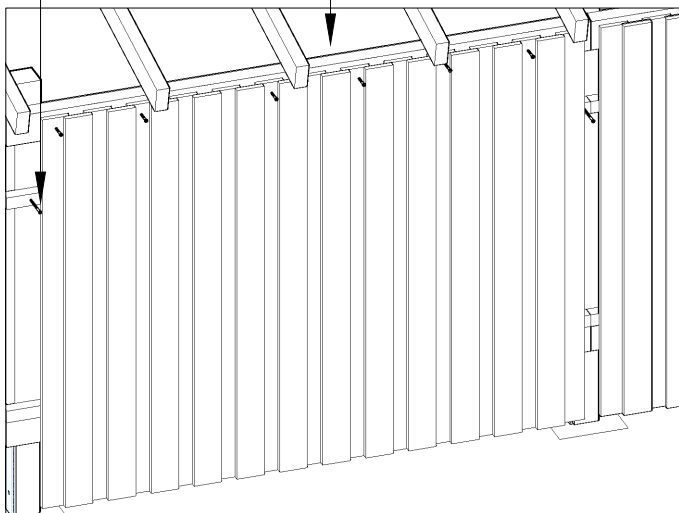
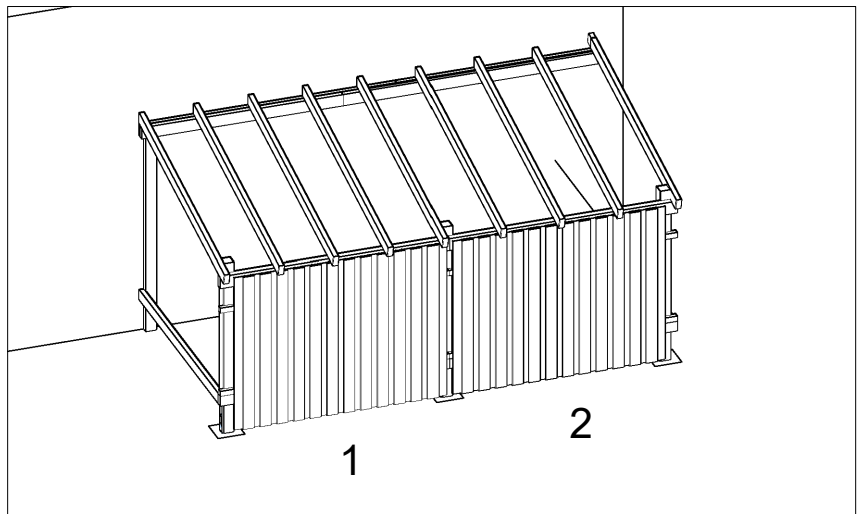
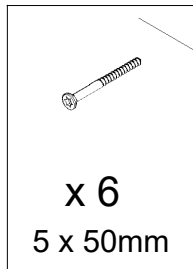
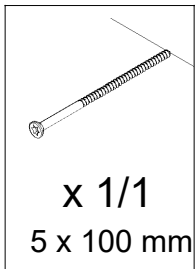
8



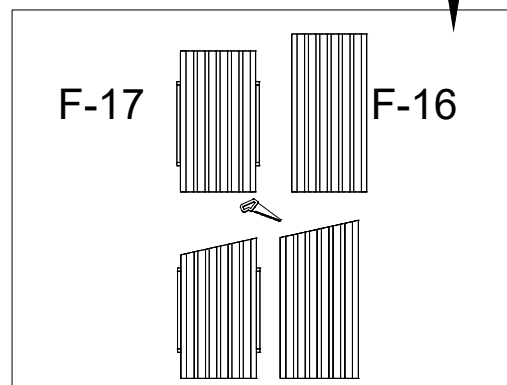
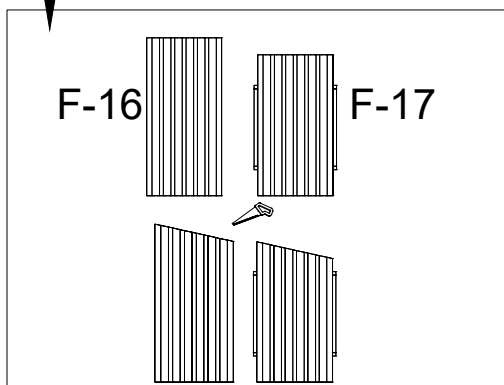
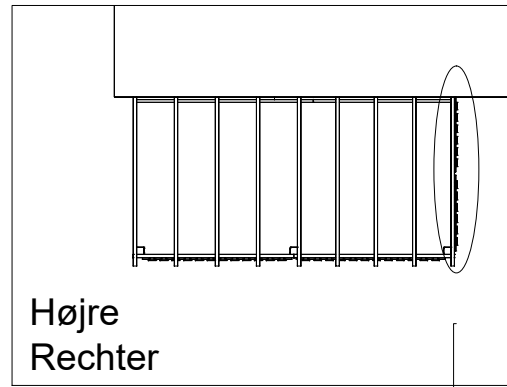
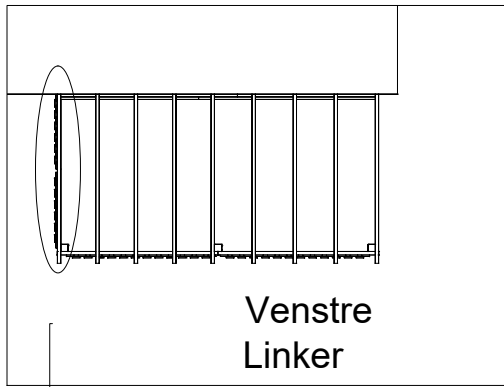
9



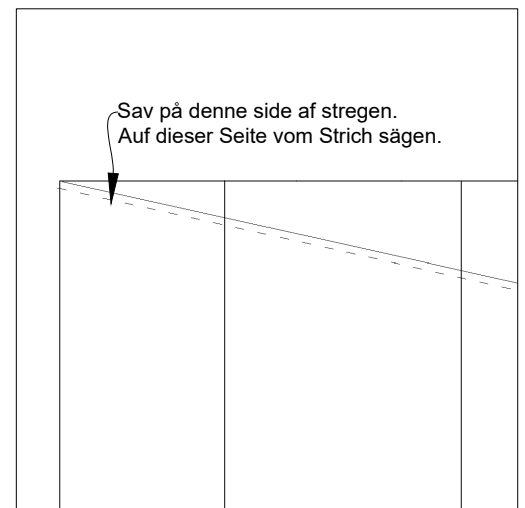
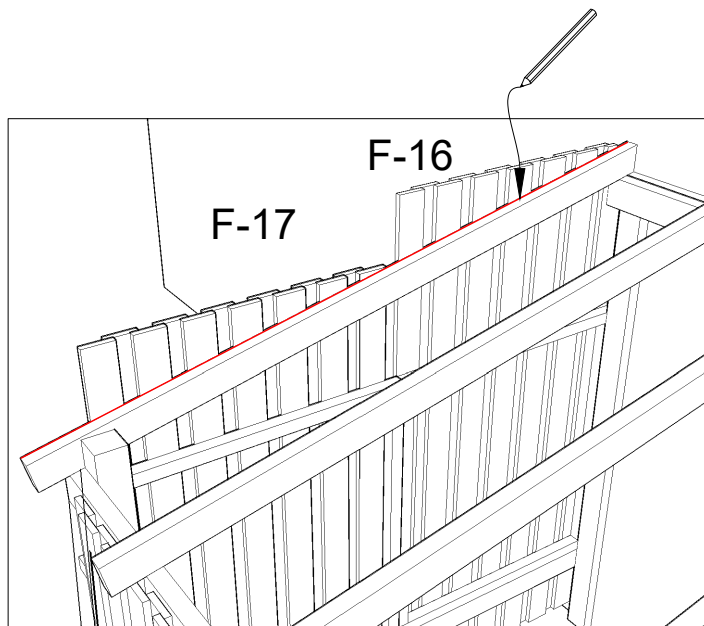
10



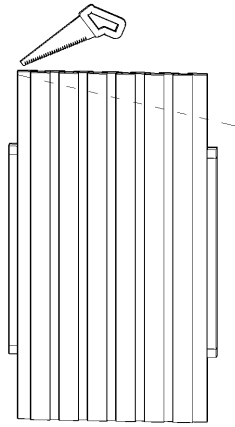
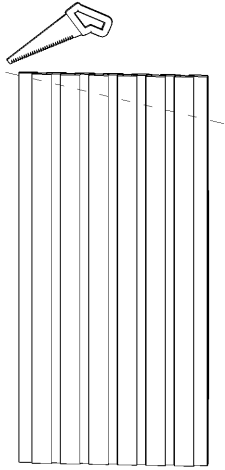
Gavl skal tilpasses før montage.
Giebel muss vor der Montage angepasst werden.



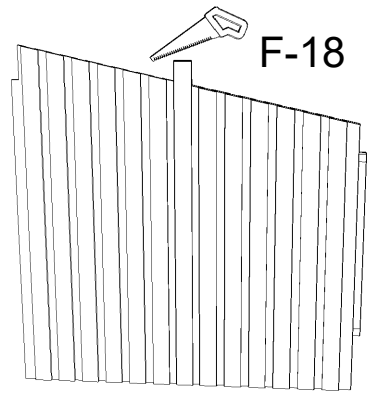
11



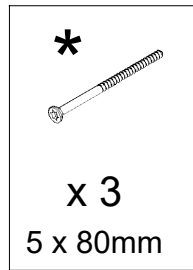
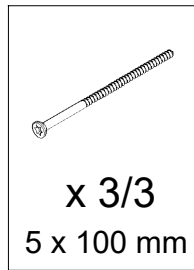
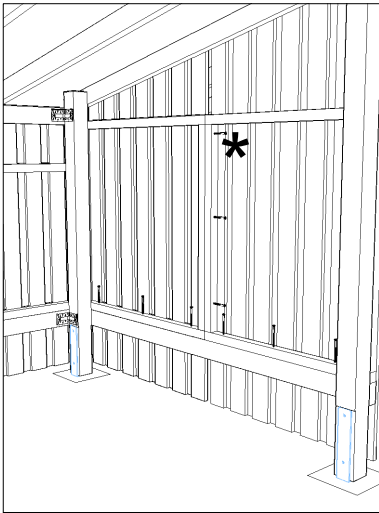
12



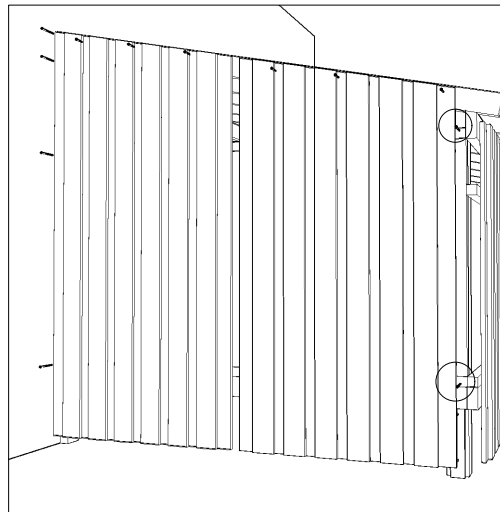
13



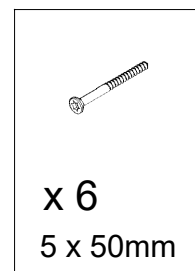
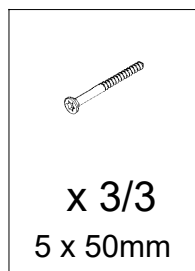
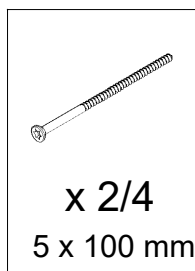
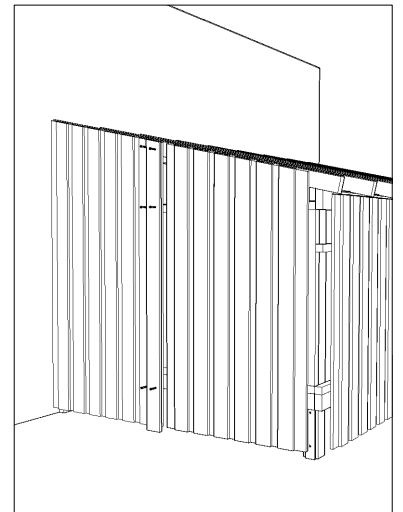
14



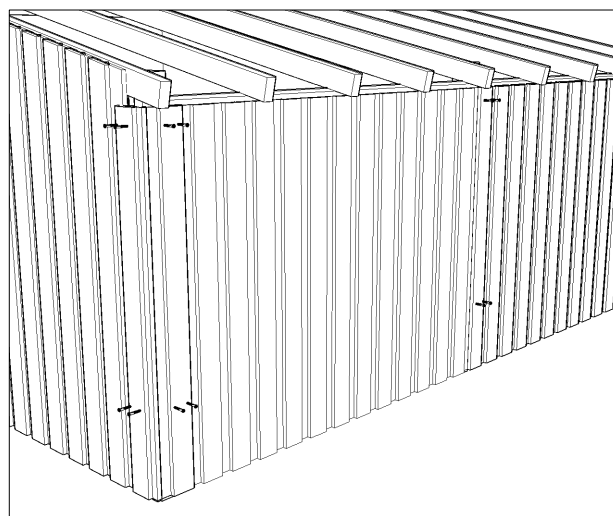
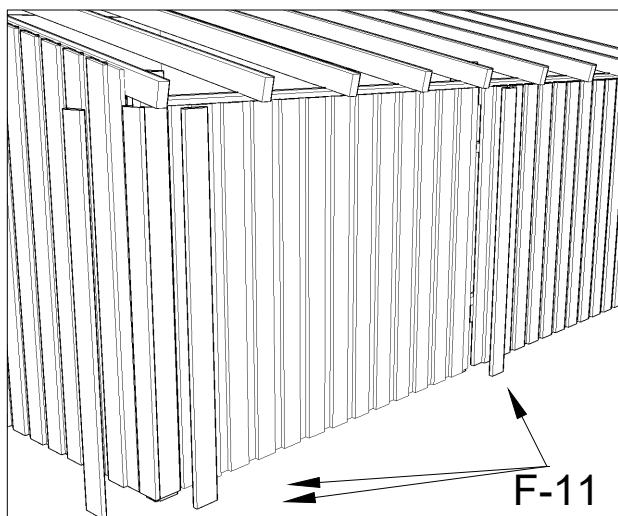
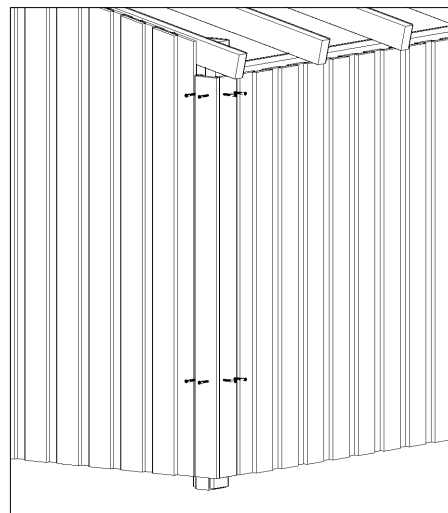
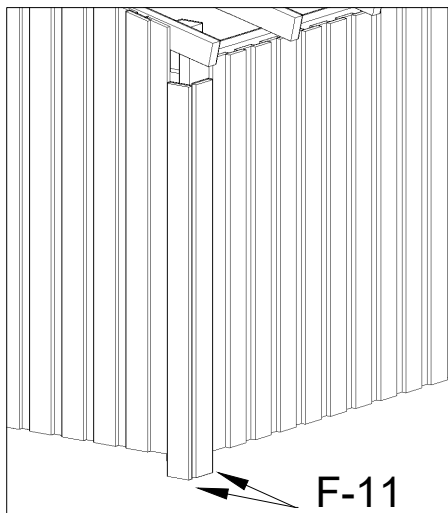
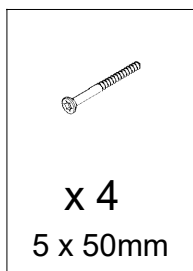
15



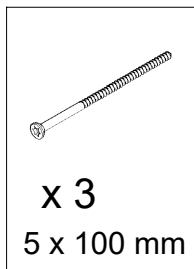
16



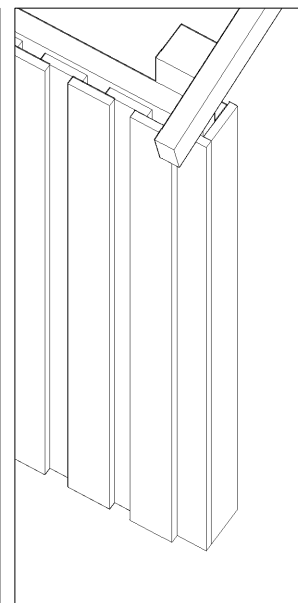
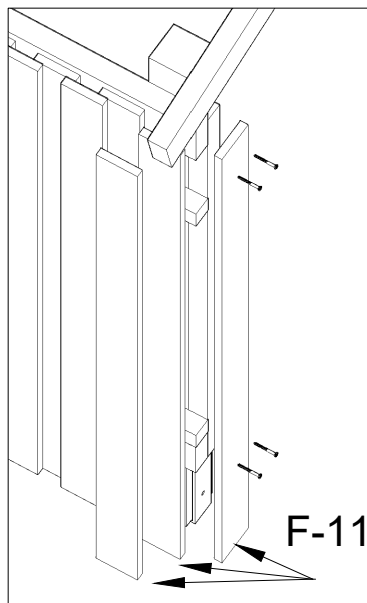
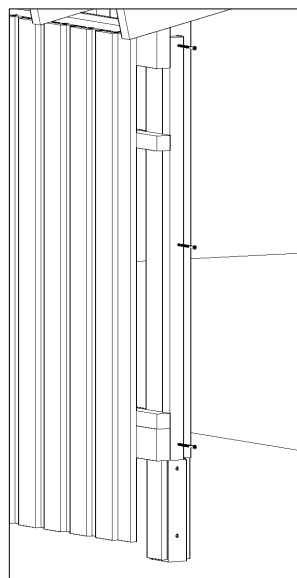
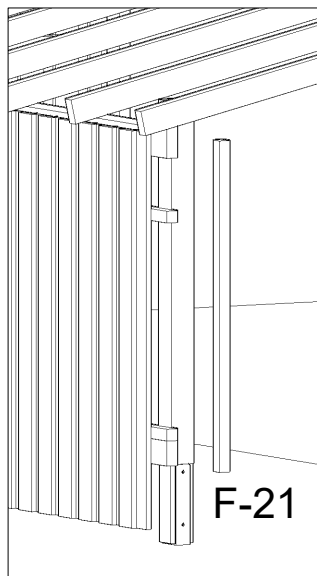
17



16836-1



2

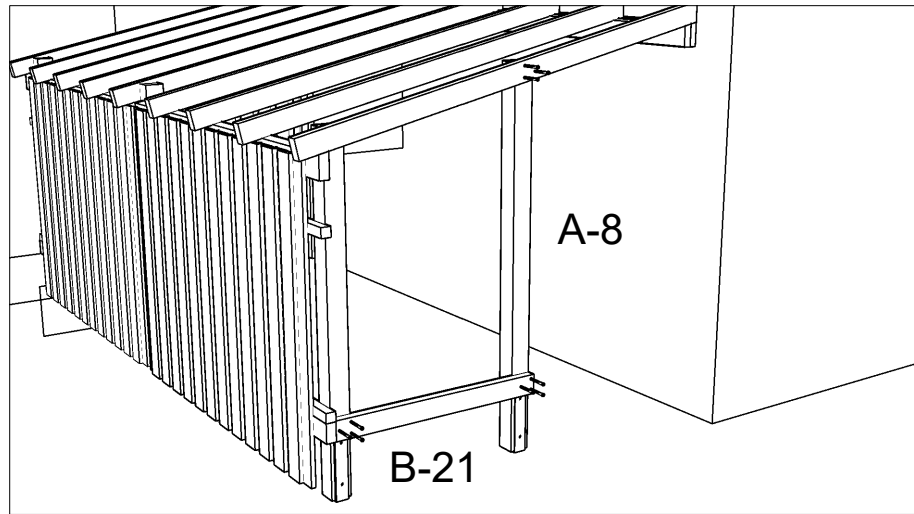
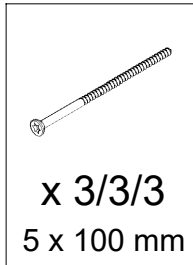


1

16853-1 ½ gavl 168360-1

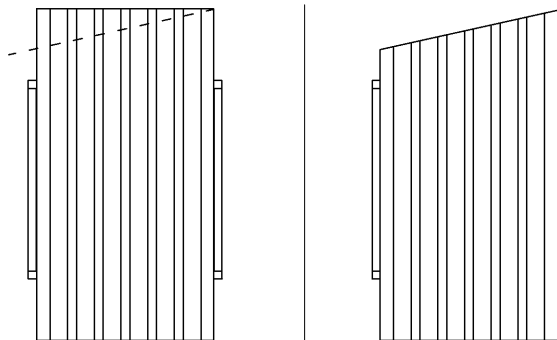
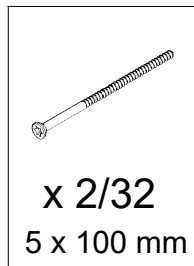
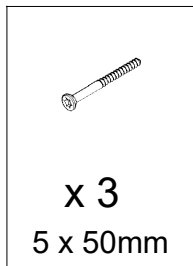
1

Gavl skal tilpasses før montage.
Giebel muss vor der Montage angepasst werden.

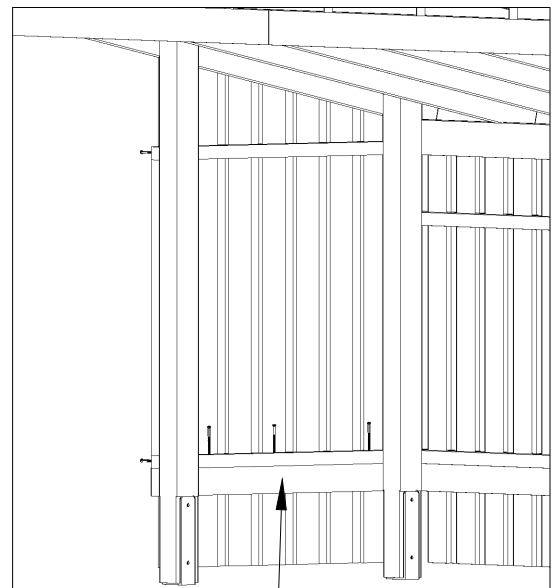
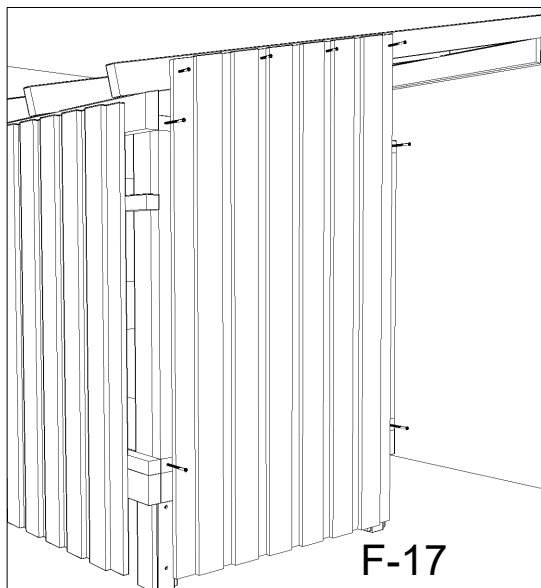


2

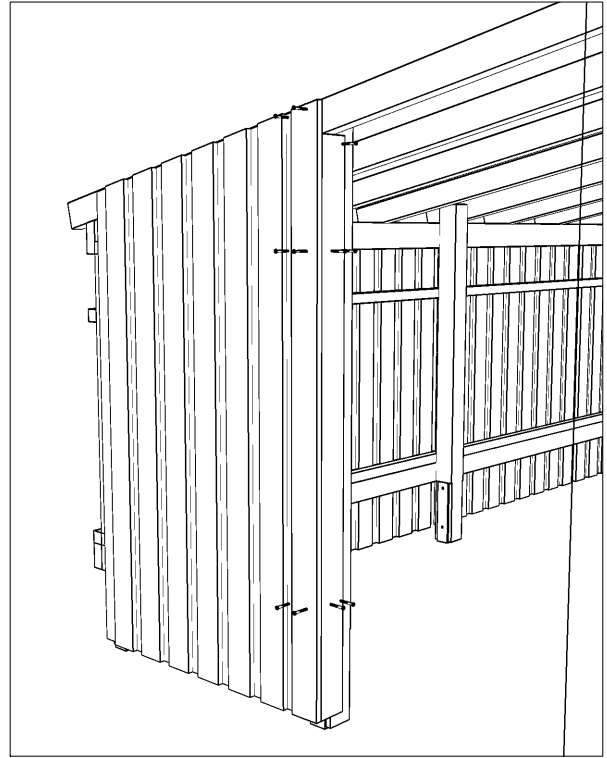
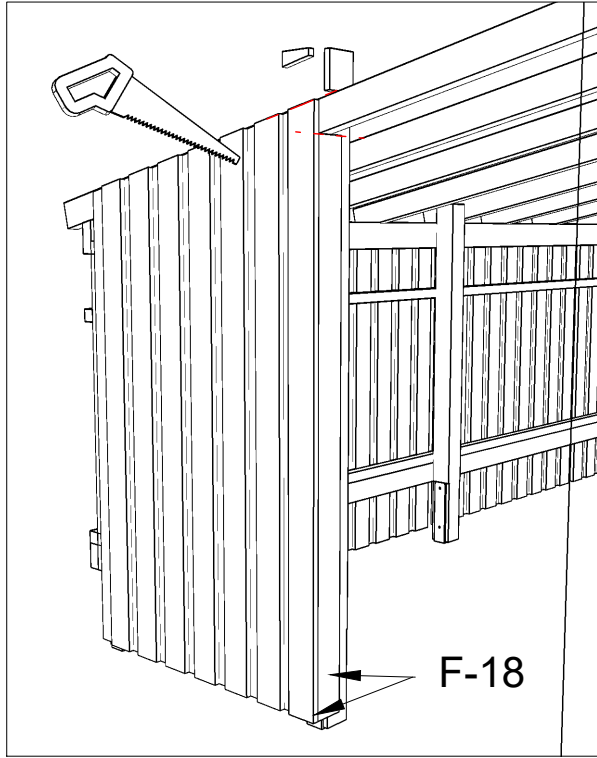
F-17



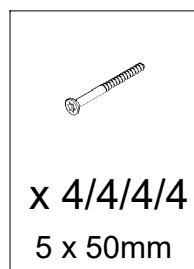
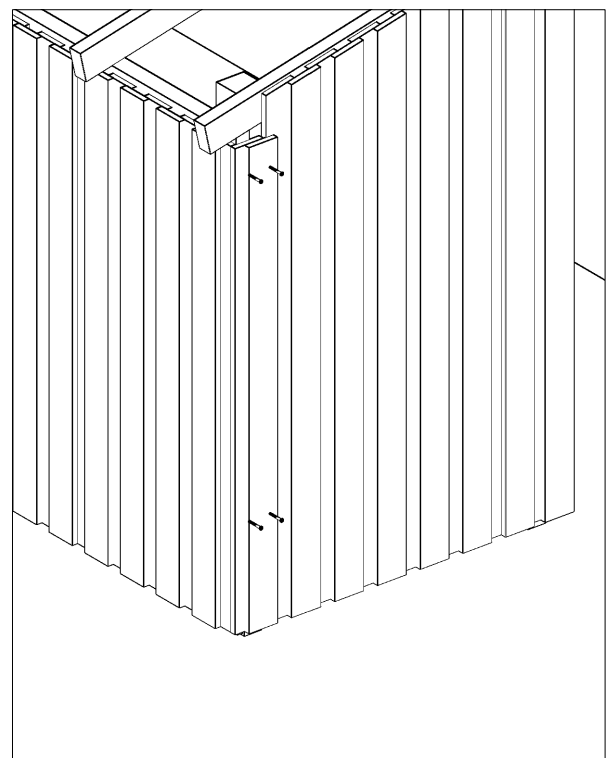
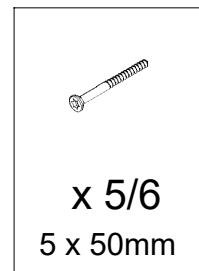
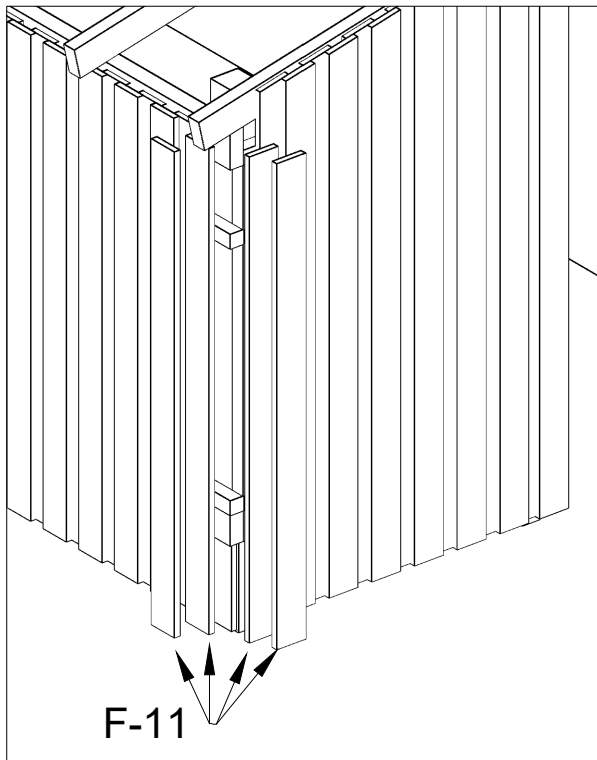
3



4

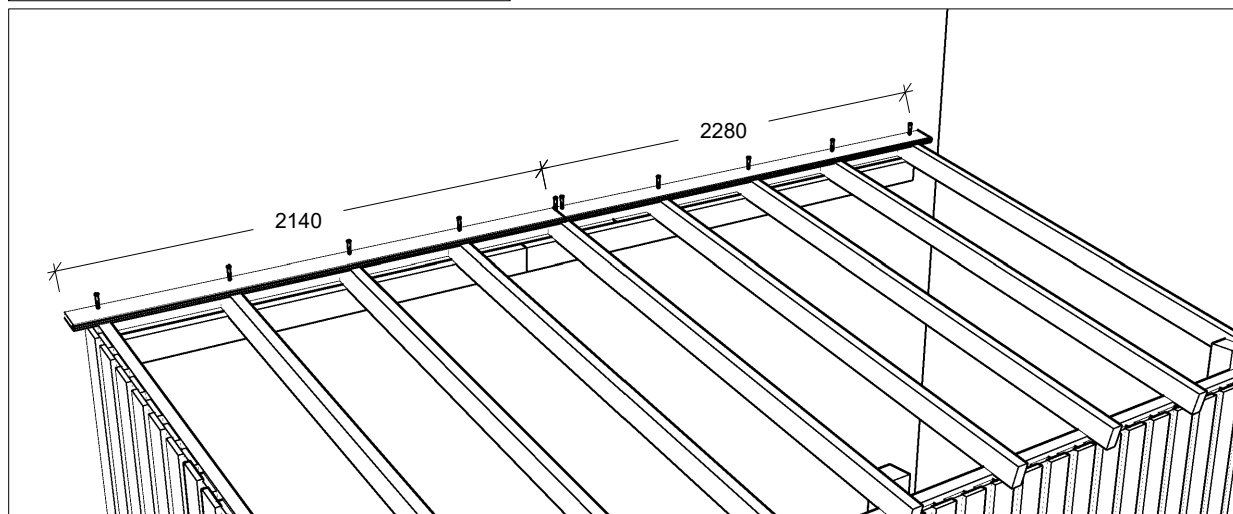


5



18

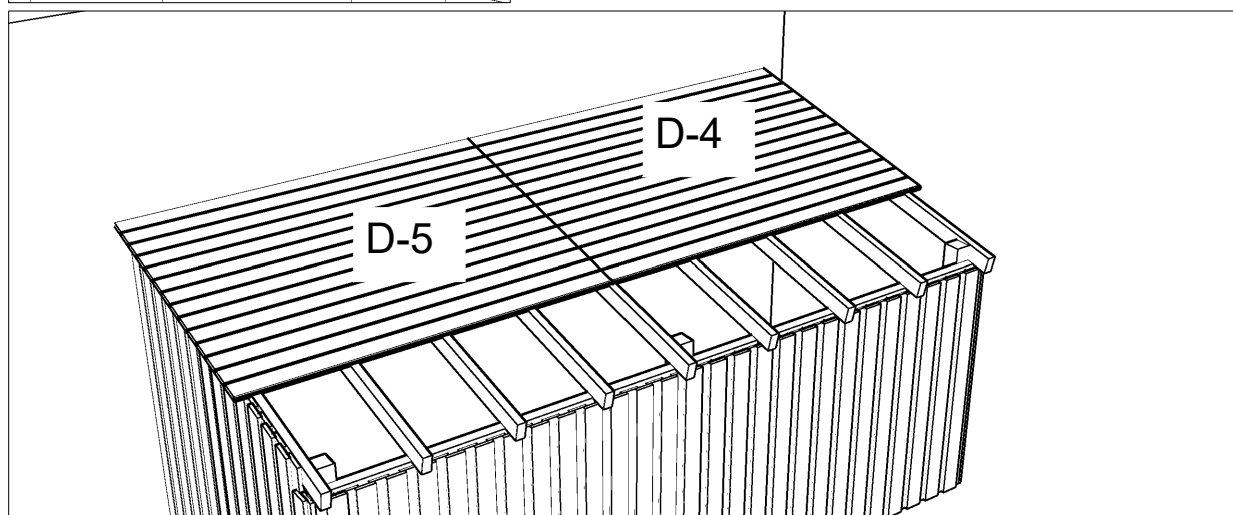
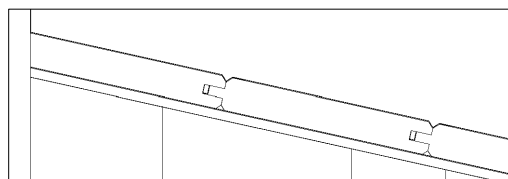
Start/Anfang



19

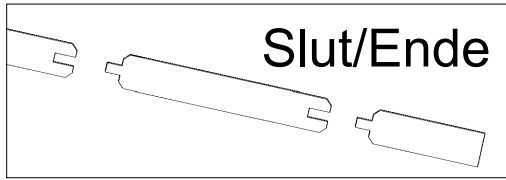


x5/5/5
5 x 50mm

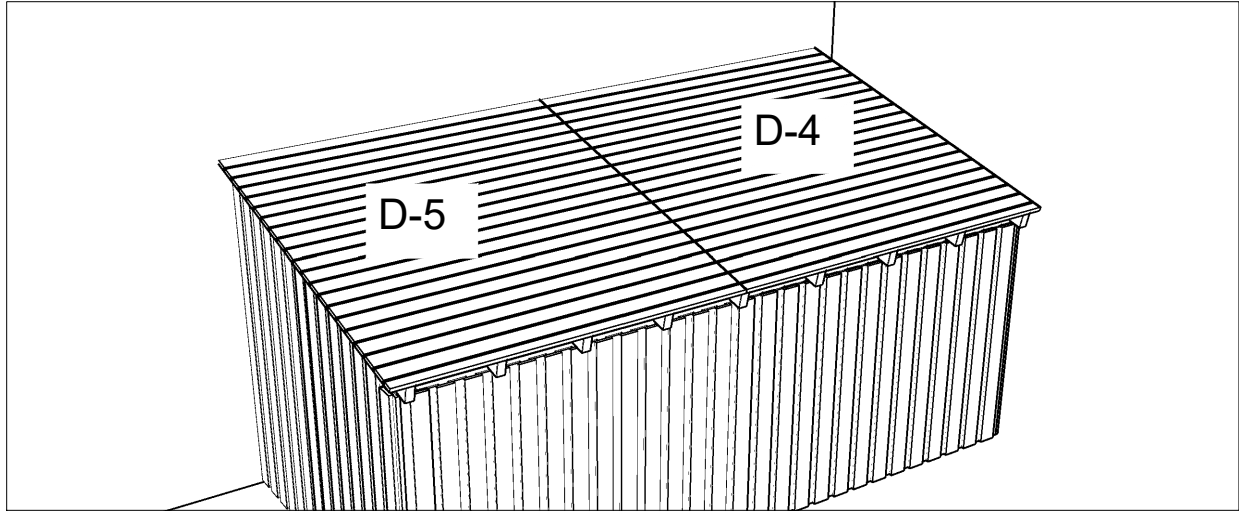
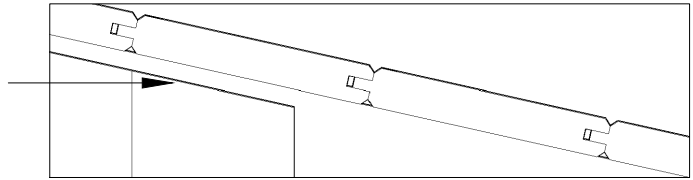


x5/5/5
5 x 50mm

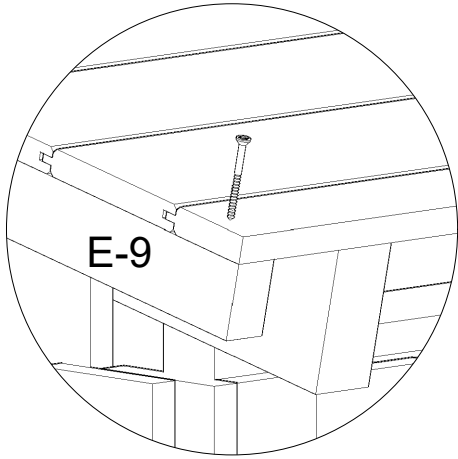
20



Slut/Ende



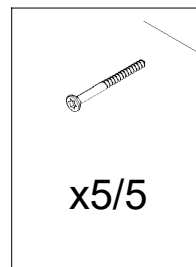
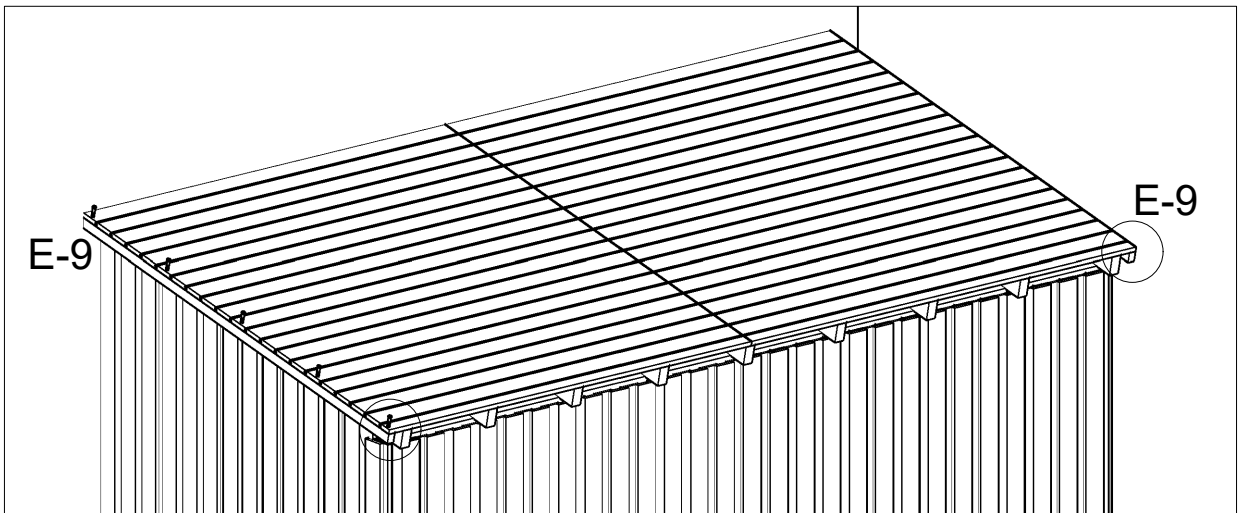
21



E-9

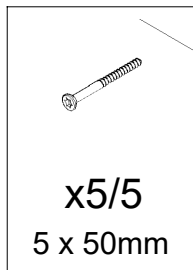
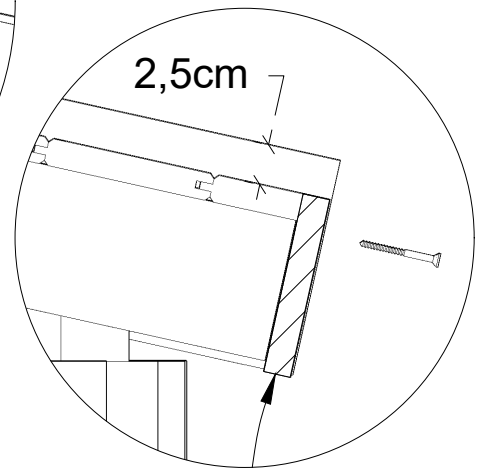
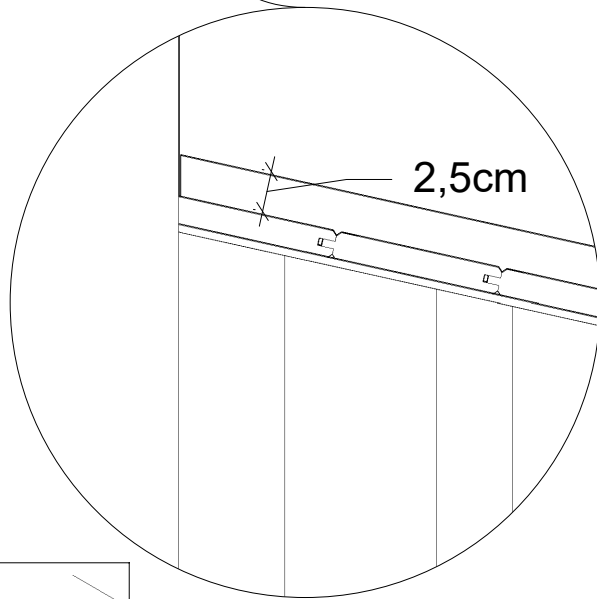
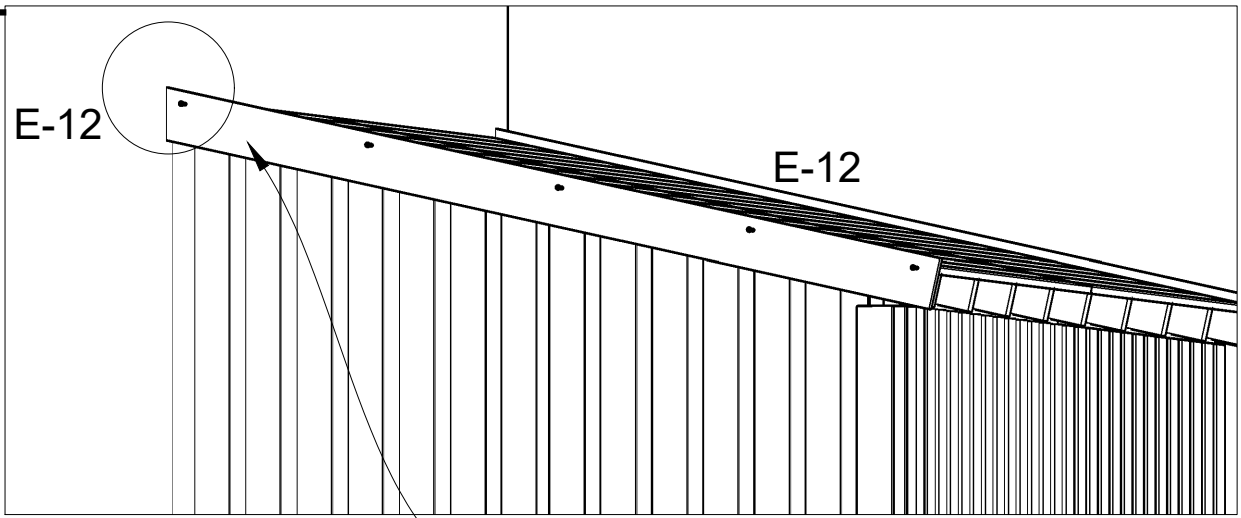


x5/5/5
5 x 50mm

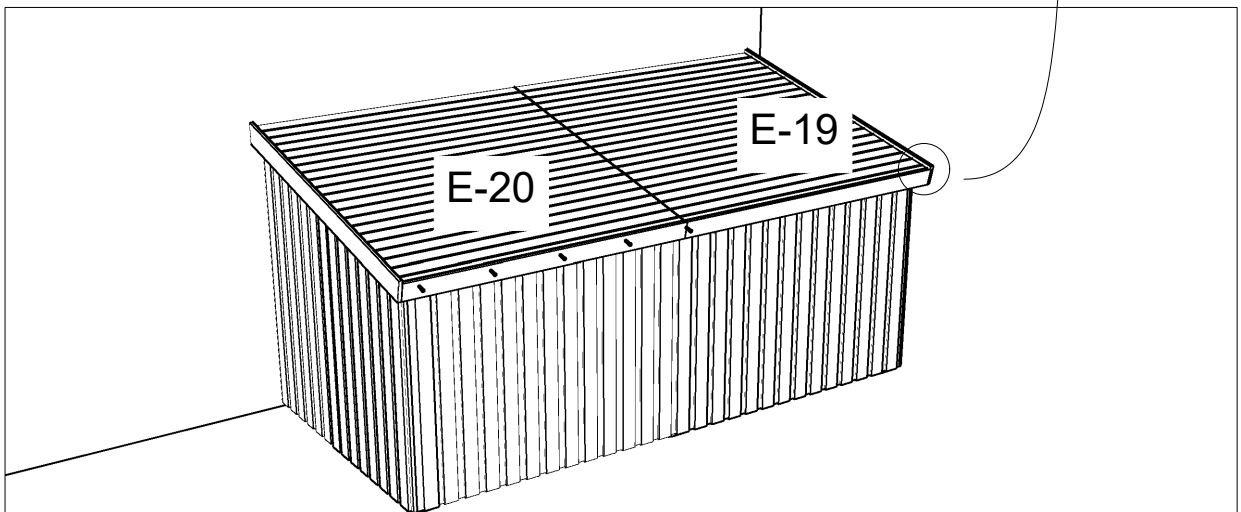


x5/5

22

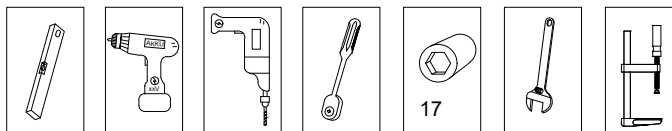


23



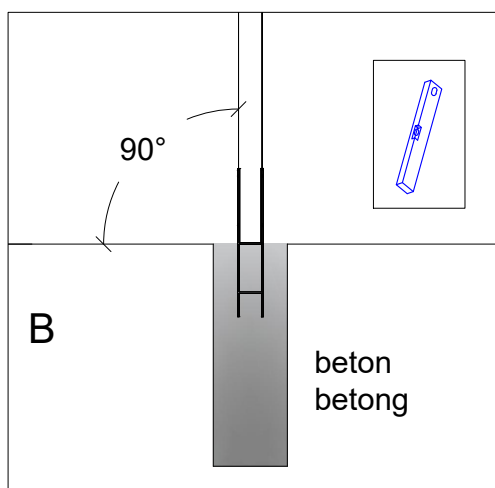
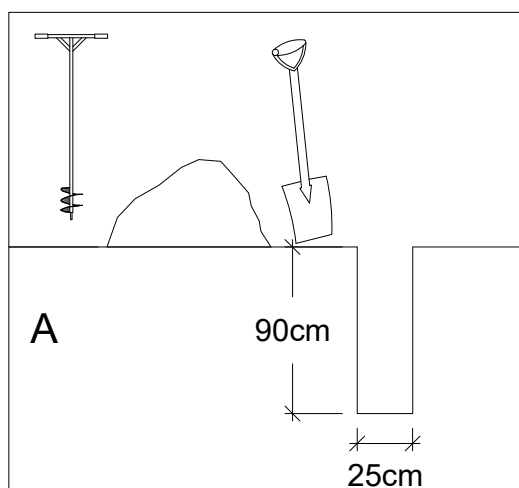
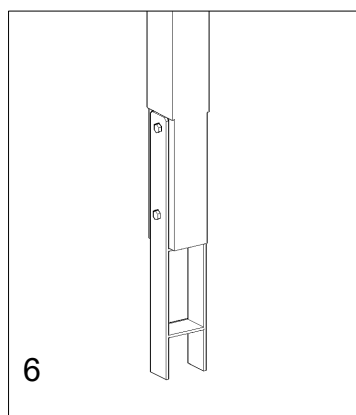
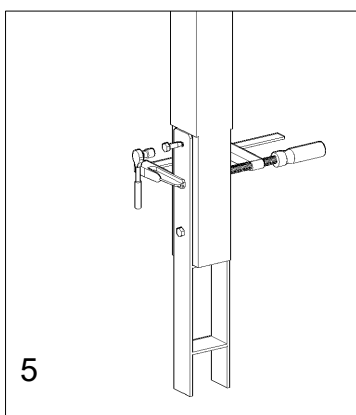
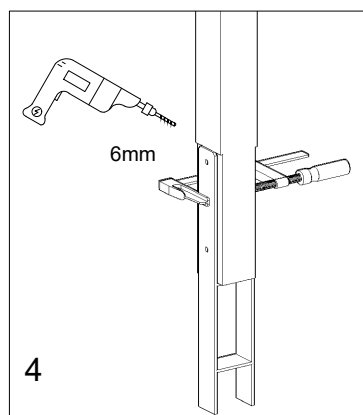
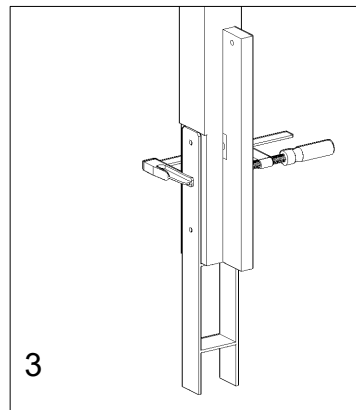
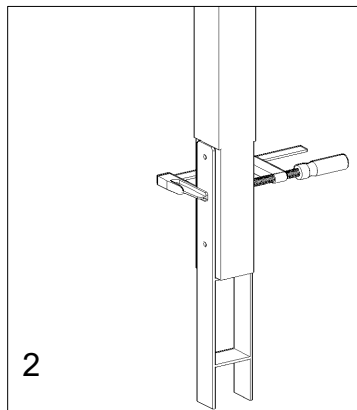
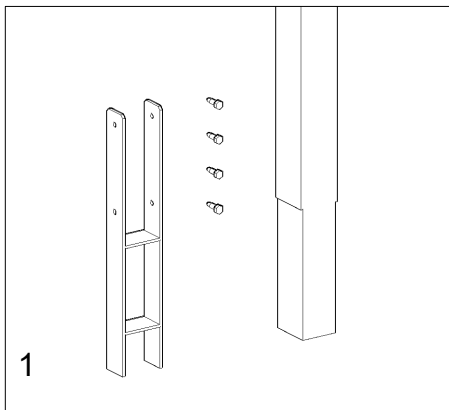


www.plus.dk



3x 4839-1 / 3x 19713-1 168366-1

4x 4839-1 / 4x 19713-1 1683606-1



Viktig - at betonen omkring stolpen er hærdet op 3-5 dage før man fortsætter.

Es ist wichtig, dass der Beton um den Pfosten 3 bis 5 Tage aushärtet, bevor man mit der Montage fortfährt.

Viktigt - att betongen runt stolpen hårdas 3-5 dagar innan du fortsätter med installationen.

PLUS A/S
Ådalen 13B
DK-6600 Vejen
phone: +45 7996 3333
web: www.plus.dk