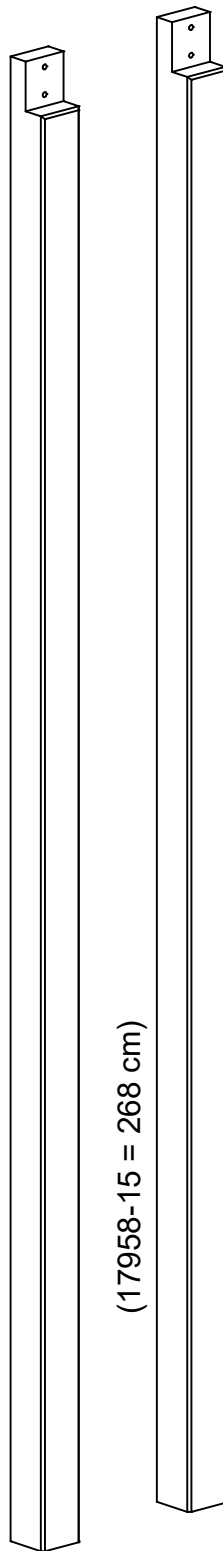
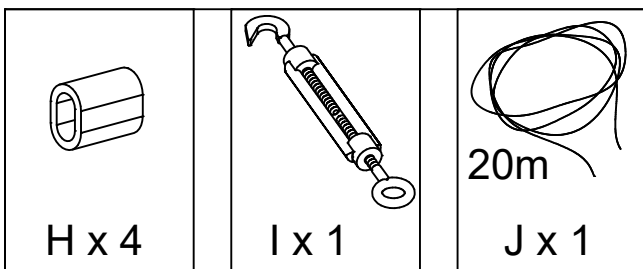
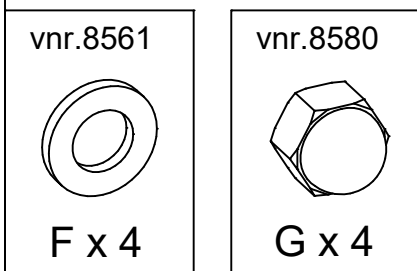
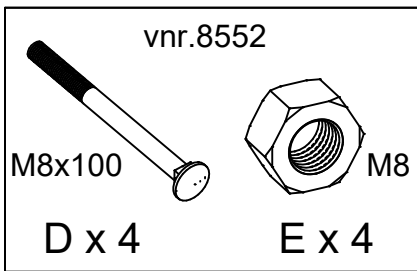
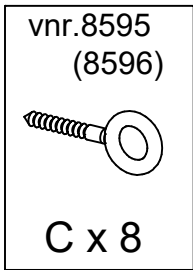
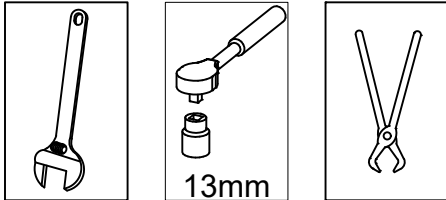
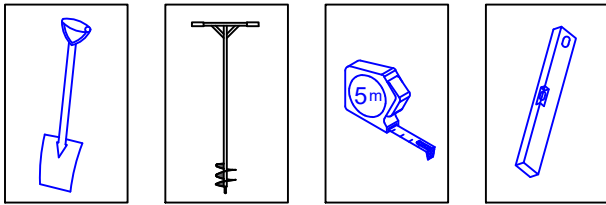
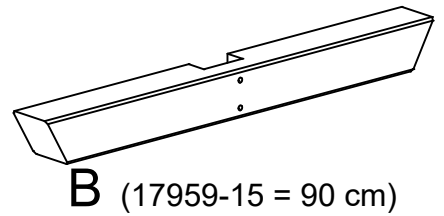
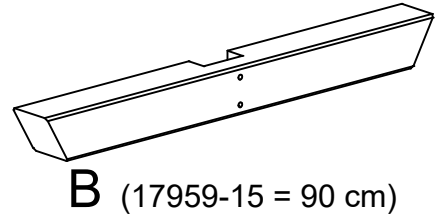
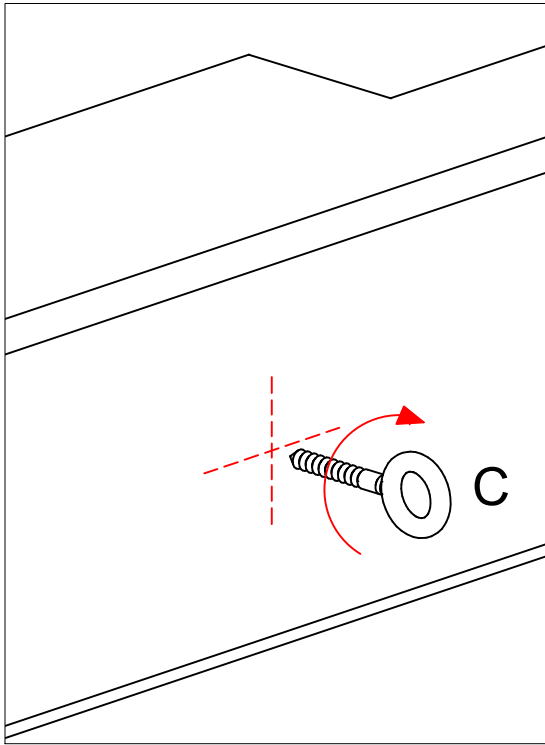
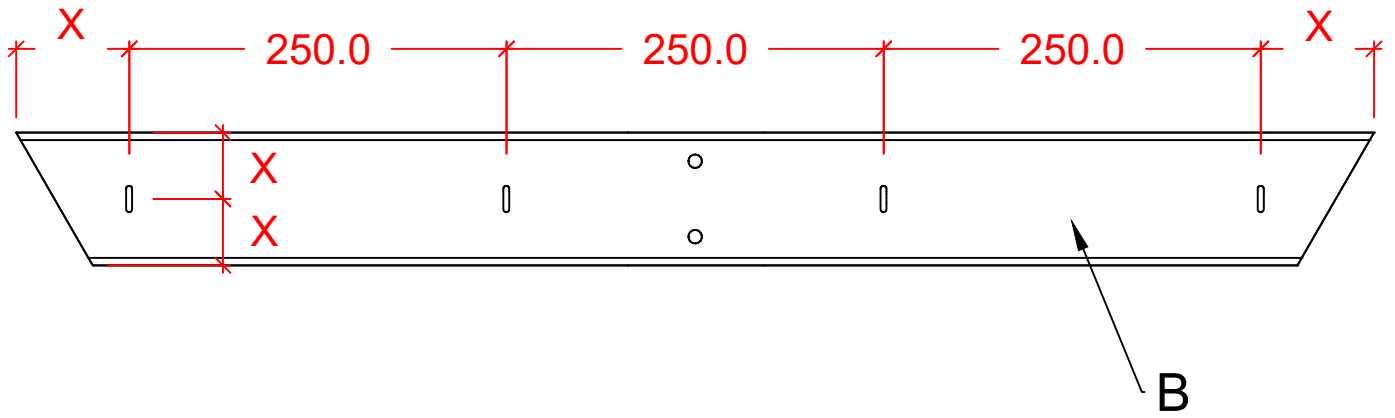
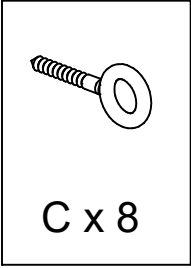


18428-15

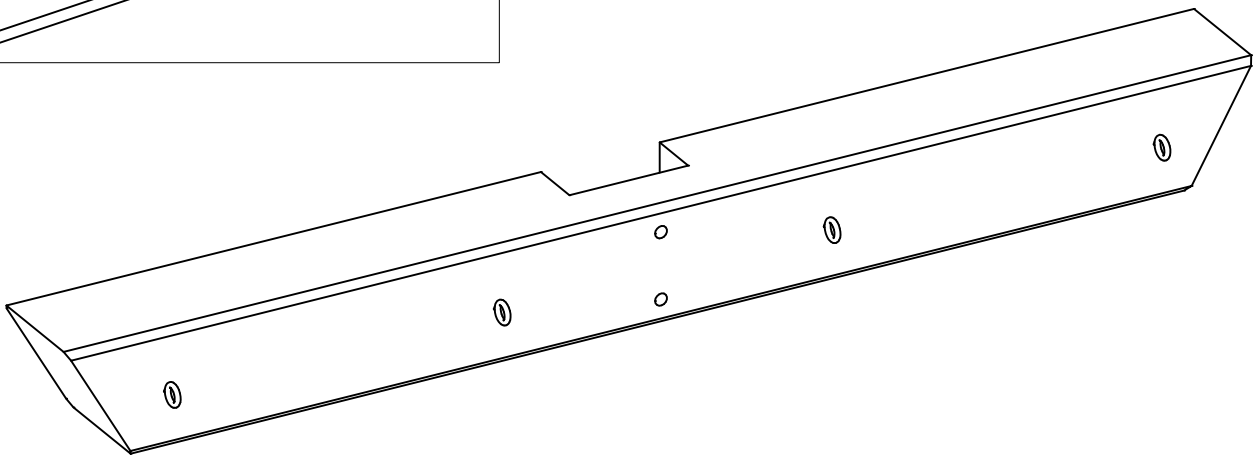


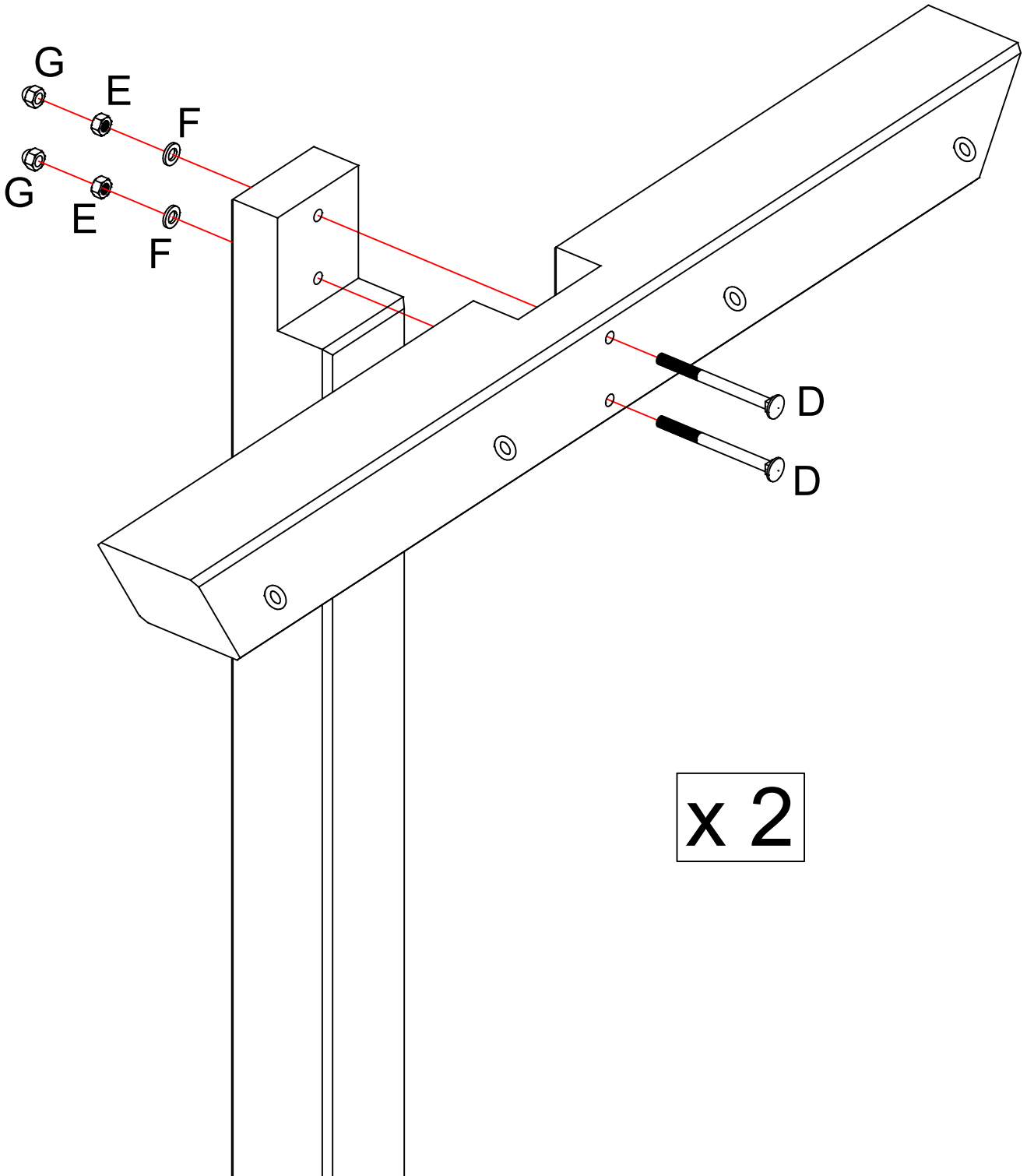
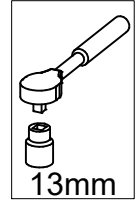
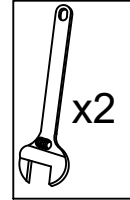
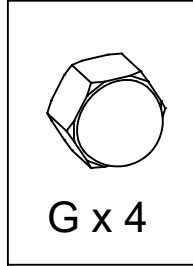
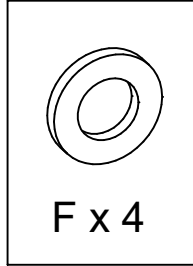
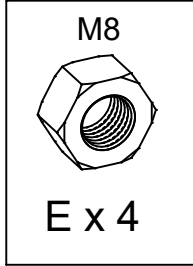
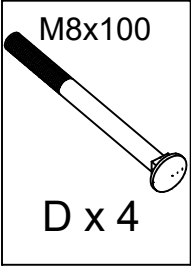
A x 2





x 2

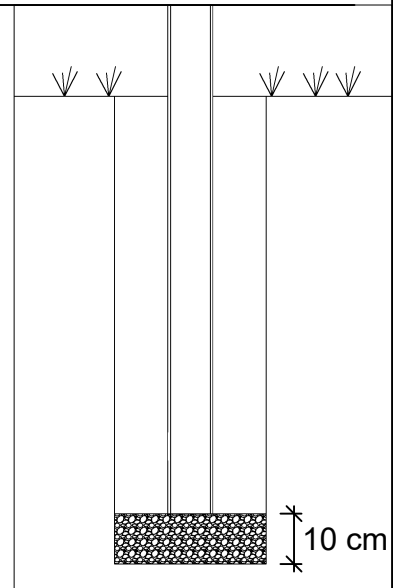




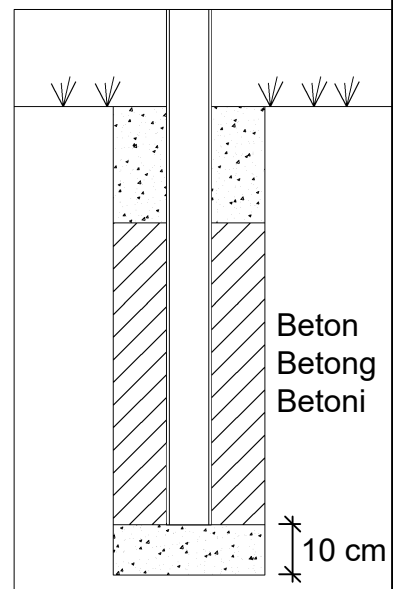
x 2

**Tips til nedgravning eller nedstøbning.
 Tipps zum Graben oder Gießen von Beton.
 Tips for burying or casting.
 Tips för nedgrävning eller gjutning.
 Conseils pour la mise en terre ou l'enfoncement**

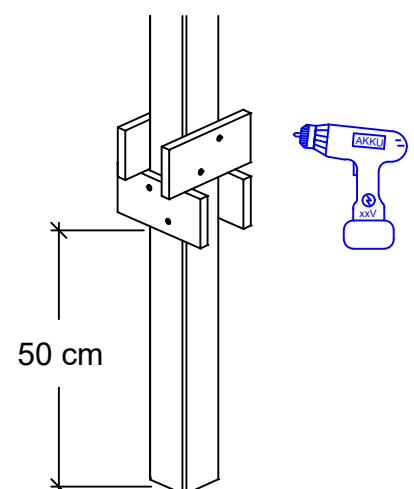
- DK: Ved lerjord anbefaler vi 10 cm småsten i bunden som dræn. Jorden omkring stolpen, stemples til med en lægte eller lignende.
- DE: In Tonböden empfehlen wir 10 cm Kies in den Boden als Drainage. Den Boden um die Pfosten mit einer Latte oder Ähnlichen feststampfen.
- UK: For clay soil, we recommend 10 cm of pebbles at the bottom as drainage. The soil around the post is tamped down with a batten or similar.
- S: För lerjord rekommenderar vi 10 cm småsten i botten som dränering. Jorden runt stolpen stampas till med en läkt eller liknande.
- F: Pour un sol argileux, nous recommandons 10 cm de graviers au fond pour garantir le drainage. Le sol autour du poteau doit être damé avec une règle ou un autre outil similaire.

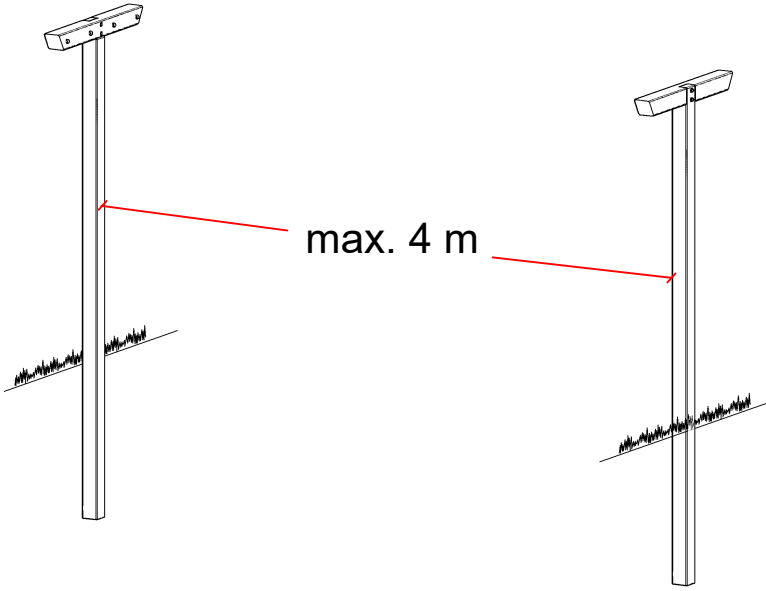


- DK: Der skal bruges ca. 50 kg beton pr. stolpe. Betonen skal hærde min. 1 uge før tørrestativet må tages i brug.
- DE: Pro Pfosten ca. 50 kg Beton verwenden. Der Beton muß mindestens 1 Woche härten, bevor das Trockengestell verwendet werden.
- UK: It takes approx. 50 kg of concrete per post. The concrete must harden min. 1 week before the drying rack may be used.
- S: Det tar ca. 50 kg betong per posta. Betongen måste härda min. 1 vecka innan torkstället får användas.
- F: Cela prend environ. 50 kg de béton par Publier. Le béton doit durcir min. 1 semaine avant l'utilisation de la grille de séchage.

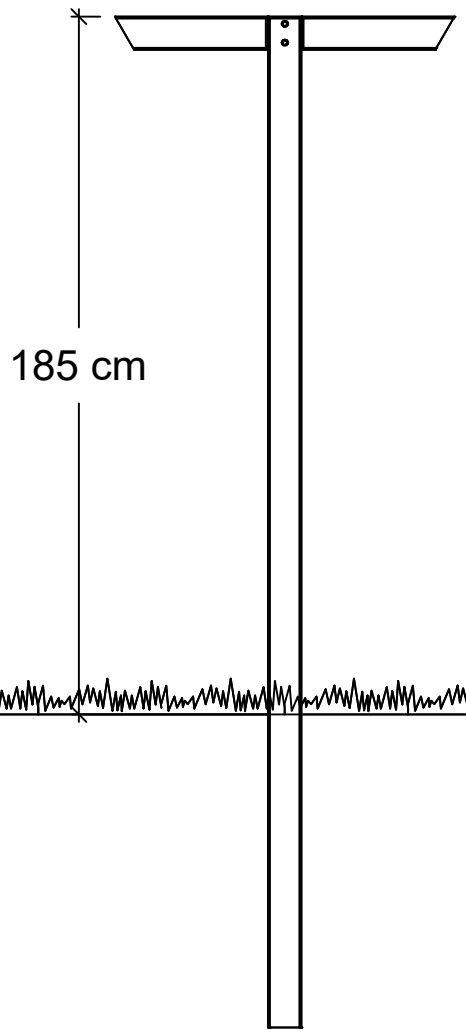


- DK: Alternativt til at støbe, kan der skrues jordklamper på stolpen før nedgravningen.
- DE: Als Alternative zum Einbetonieren können auch Erdanker verwendet werden.
- UK: As an alternative to casting, boards can be screwed onto the post before burial.
- S: Som alternativ till gjutning kan brädor skruvas fast på stolpen före nedgrävning.
- F: Comme alternative au coulage, des planches peuvent être vissées sur le poteau avant l'enfouissement.

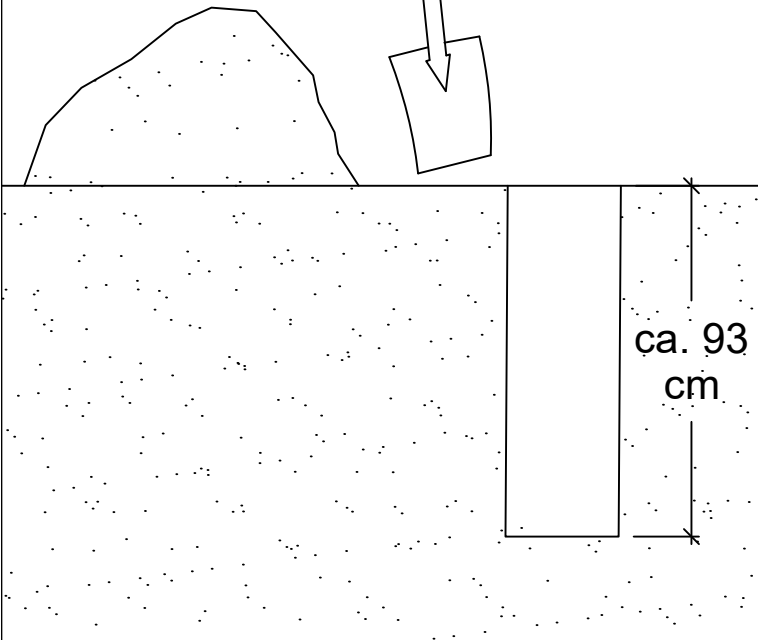
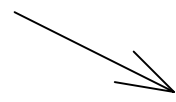
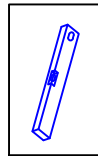
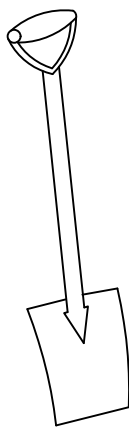
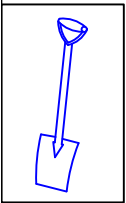
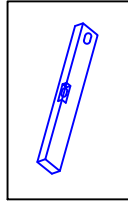
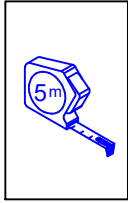
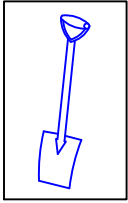




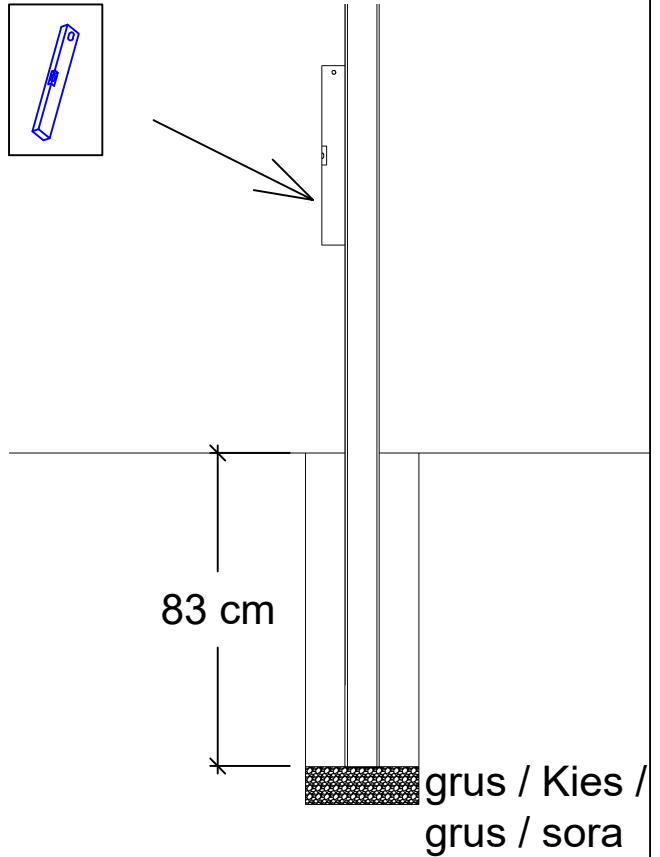
max. 4 m



185 cm

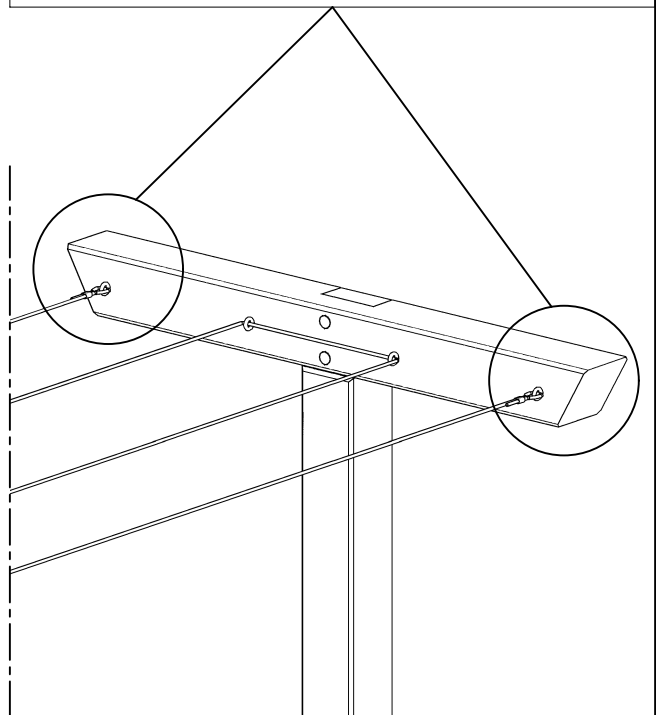
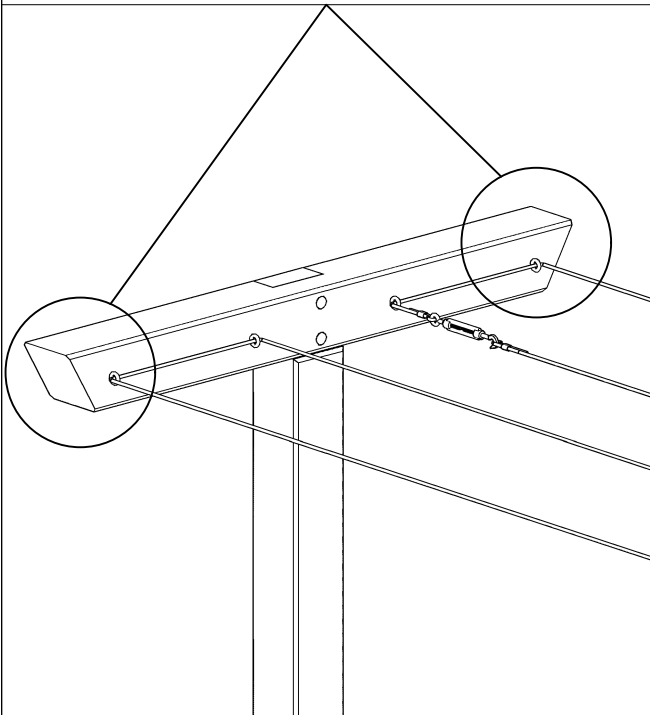
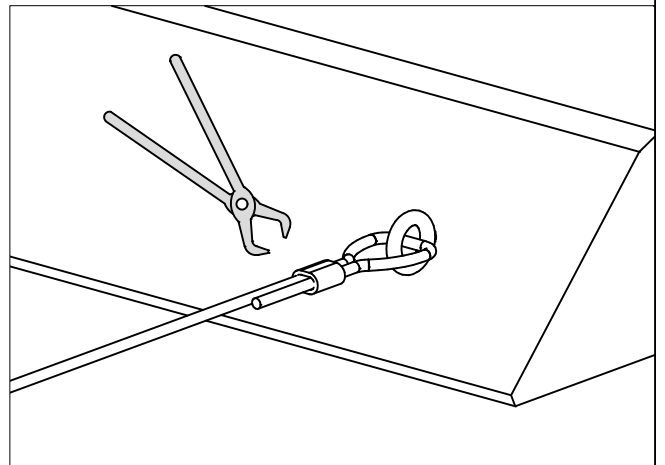
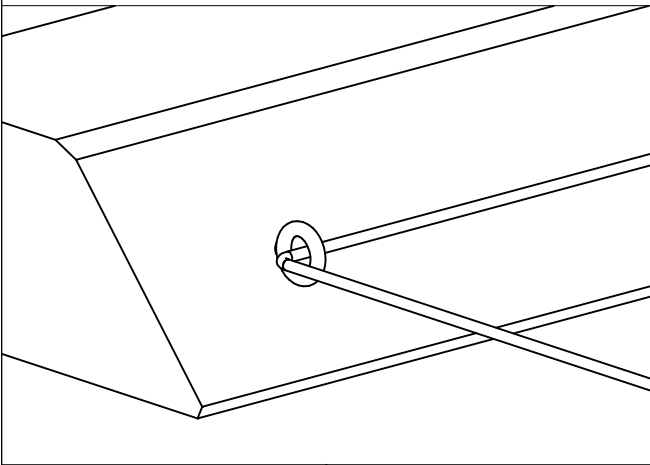
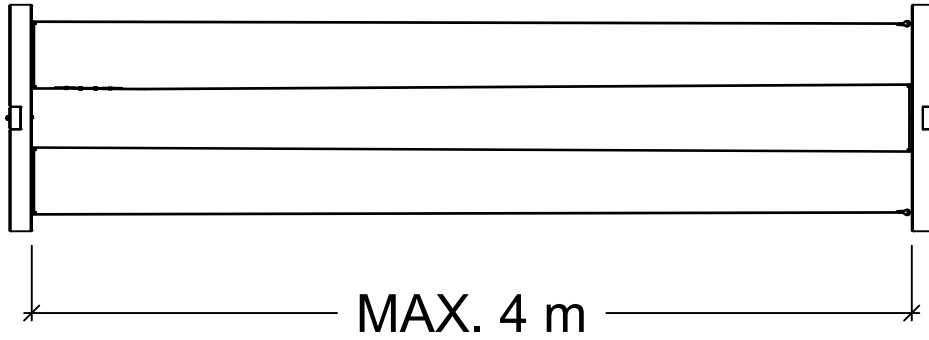
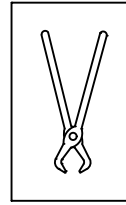
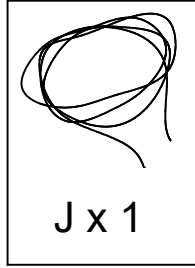
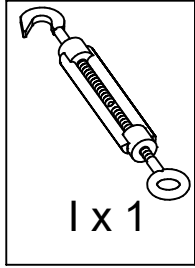
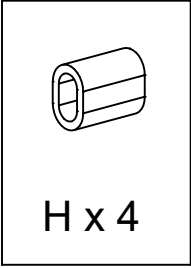


ca. 93 cm



83 cm

grus / Kies /
grus / sora



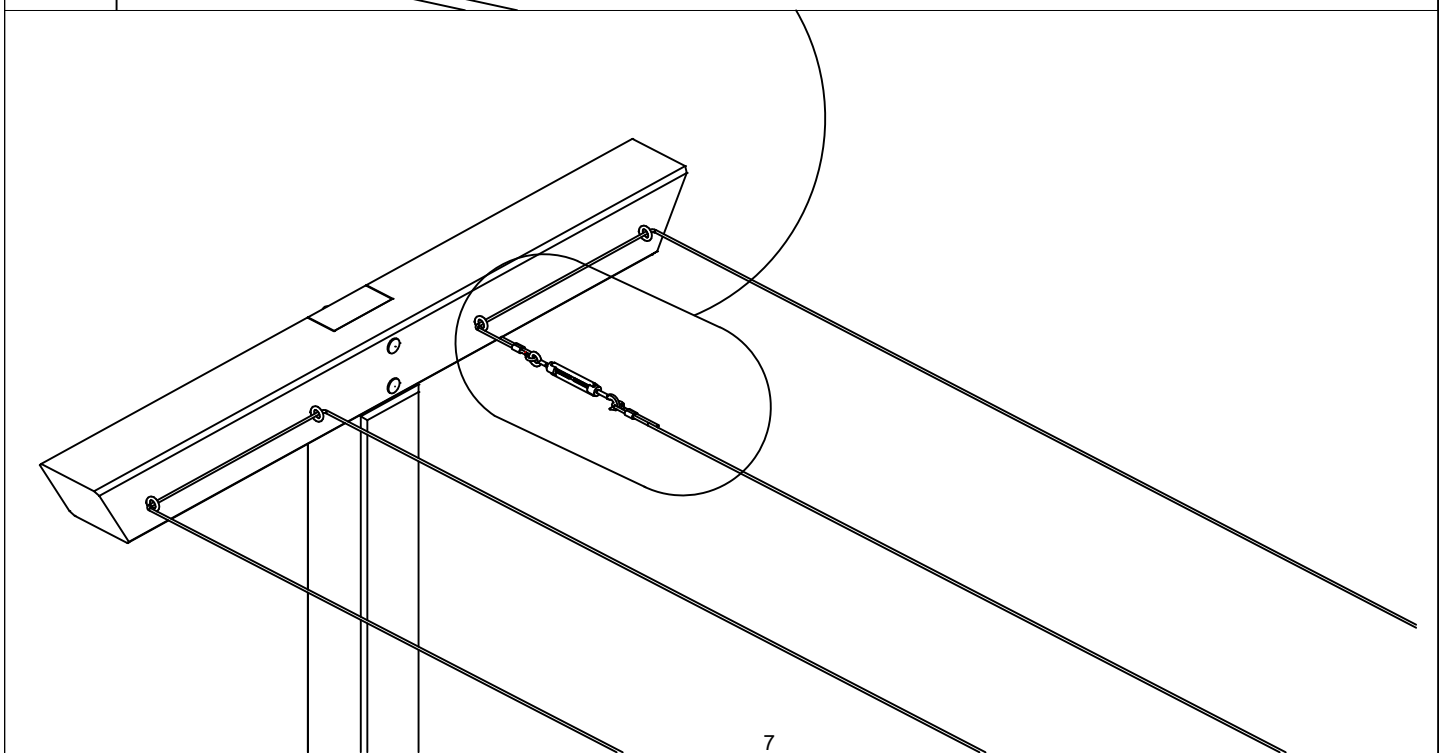
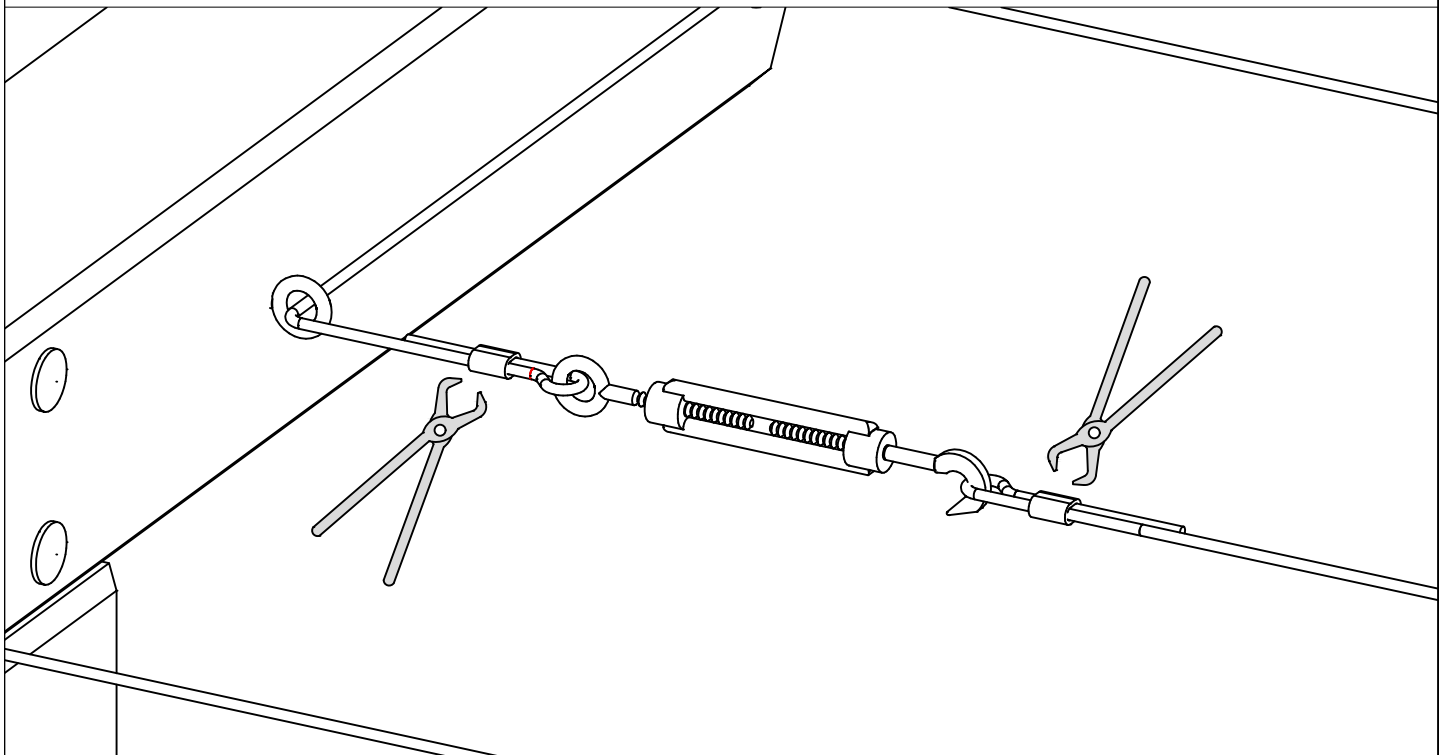
DK: Tørresnoren "brændes" i enderne, så den ikke trævler.

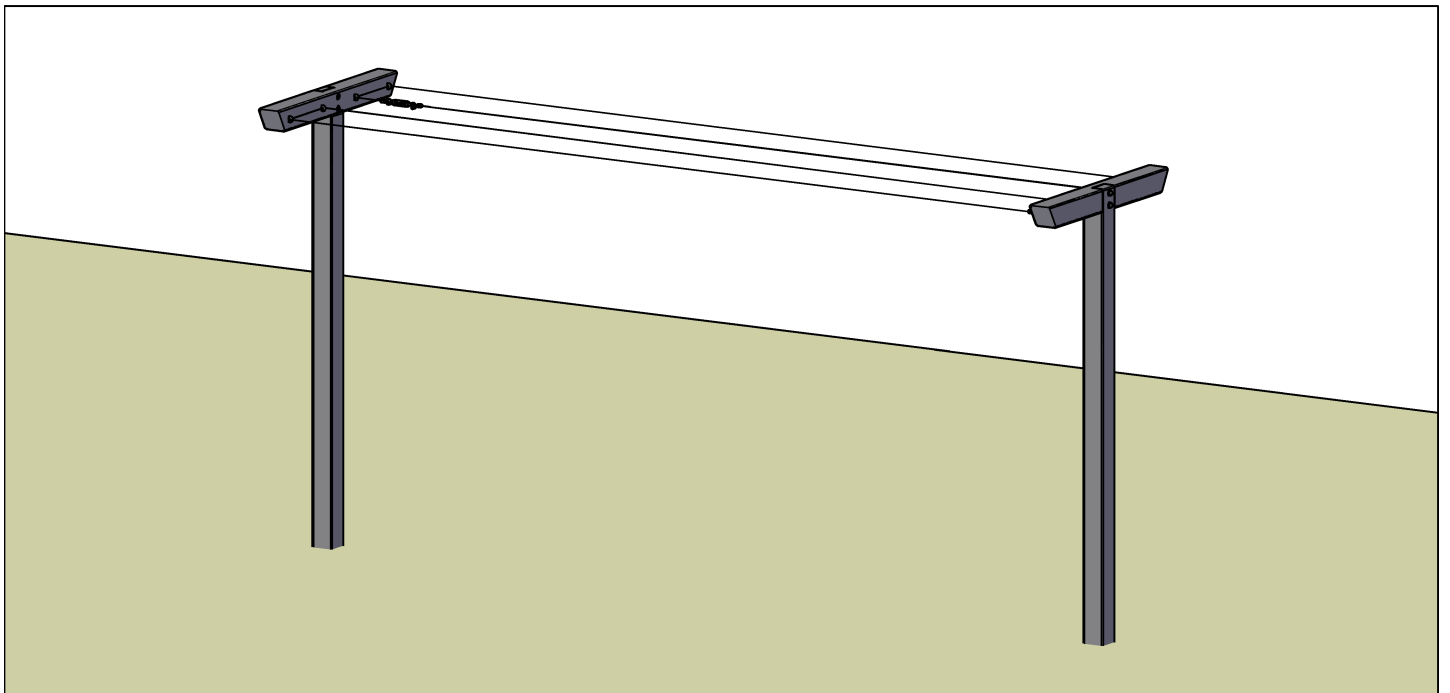
DE: Die Trocknungsleine ist an den Enden "verbrannt",
damit sie sich nicht auflöst.

UK: The drying line is "burned" at the ends so that it does
not unravel.

S: Torklinan "bränns" i ändarna så att den inte fransas upp.

F: « Brûlez » le fil de séchage aux extrémités afin qu'il ne
s'effiloche pas.





EFTERBEHANDLING OG VEDLIGEHOLDELSE

Træ er et levende materiale, som påvirkes af vind og vejr, det kan vi ikke gardere os imod. Men vi vil rigtig gerne give dig nogle gode tips og tricks til, hvad du kan gøre for at forlænge levetiden af dit PLUS produkt. Vores tommelfingerregel er: Alle træprodukter du køber hos PLUS skal efterbehandles!
Se www.plus.dk for yderligere information og vedligehold af materialer.

NACHBEHANDLUNG UND PFLEGE

Holz ist ein Naturprodukt, das vom Wind und Wetter beeinflusst wird – dagegen können wir nichts tun. Aber wir können Ihnen einige gute Tipps geben, mit denen Sie die Lebensdauer Ihres PLUS - Produktes verlängern können.
Unsere Faustregel ist: Alle Holzprodukte die Sie bei PLUS erwerben, müssen nachbehandelt werden!
Weitere Informationen und Pflegehinweise finden Sie unter www.plus.dk.

TREATMENT AND MAINTENANCE

Wood is a living material that is affected by wind and weather, which we cannot guard against. But we would like to give you some great tips and tricks for what you can do to extend the life of your PLUS product.
Our rule of thumb is: All wood products you buy from PLUS must be treated!
www.plus.dk for further information and maintenance of materials.

EFTERBEHANDLING OCH UNDERHÅLL

Trä är ett levande material som påverkas av vind och väder, det kan vi inte gardera oss emot. Men vi vill väldigt gärna ge dig några goda tips och tricks kring vad du kan göra för att förlänga livslängden på din PLUS-produkt.
Vår tumregel är: Alla träprodukter du köper hos PLUS ska efterbehandlas!
Se www.plus.dk för ytterligare information och underhåll av material.

TRAITEMENT ET ENTRETIEN

Le bois est une matière vivante qui est sensible aux inévitables effets du vent et du climat. C'est pourquoi nous aimerions vous donner quelques conseils et astuces pour ce que vous puissiez prolonger la durée de vie de votre produit PLUS.
Notre règle de base est: Tous les produits PLUS en bois que vous achetez doivent être traités !
Voir www.plus.dk pour plus d'informations et d'entretien de matériel.